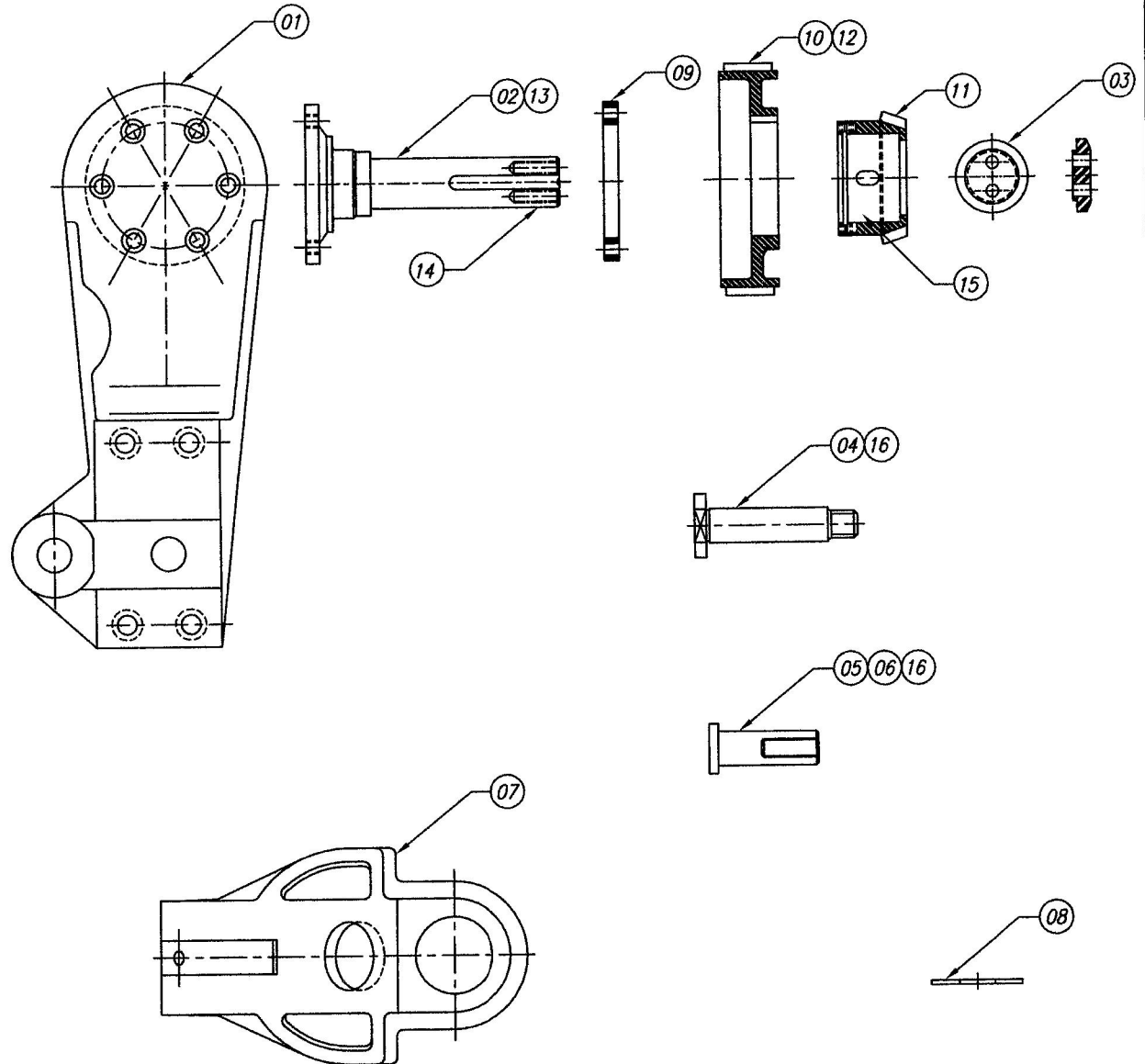


22.155.999.000 – MONTAGEM BRAÇO DO CABEÇOTE GM800

ITEM	CÓDIGO	DESCRIÇÃO DA PEÇA
01	22.156.000.000	BRAÇO SUPORTE DO CABEÇOTE
02	22.210.000.000	EIXO DO BALANCIM
03	22.110.001.000	TAMPA PARA EIXO DO BALANCIM
04	22.156.001.000	PINO SUPERIOR DO BALANCIM
05	22.156.002.000	PINO ACIONADOR DA MALETA
06	03.172.000.000	ARRUELA
07	22.154.000.000	SUPORTE DO EIXO TRANSPORTE DE ARAME
08	22.156.003.000	ARRUELA DO PINO ACIONADORA DA MALETA
09	22.207.000.000	PORCA DA ENGRENAGEM
10	22.208.000.000	POLIA SINCRONIZADA TRANSPORTE DO ARAME
11	22.202.000.000	ENGRENAGEM COMANDO DE TRANSPORTE
12	11.079.004.000	CORREIA SINCRONIZADA 187L075
13	11.026.000.000	ROLAMENTO 16006zz
14	22.181.002.000	ROLAMENTO 62/22 LU
15	23.344.008.000	ROLAMENTO 59/22 NKIB
16	23.344.005.000	ROLAMENTO NA 4902

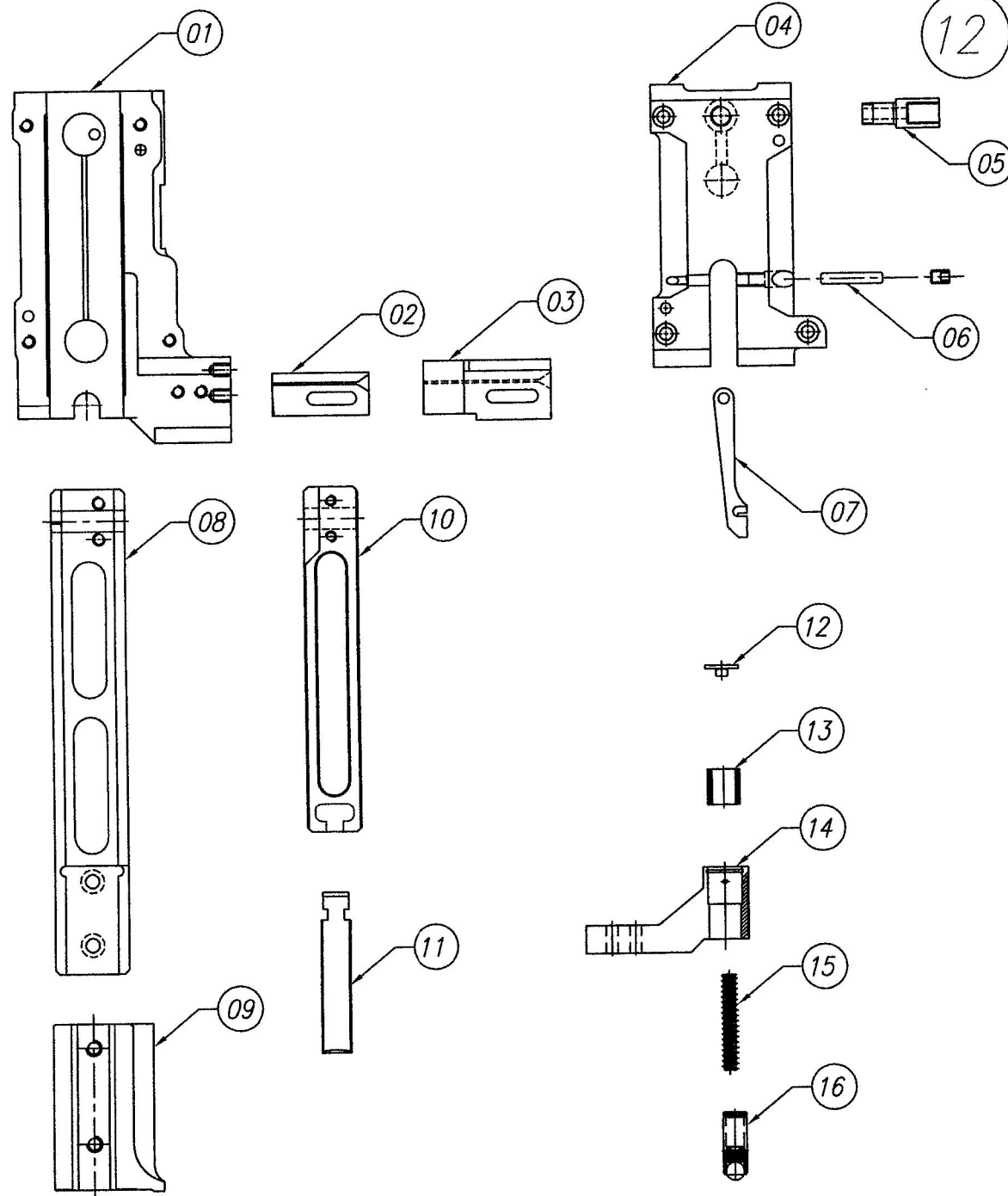
LISTA DE PEÇAS DA GM800



22.034.999.000 – MONTAGEM DO CABEÇOTE GM800

	CÓDIGO	DESCRIÇÃO DA PEÇA
01	22.034.000.000	CABEÇOTE MIRUNA G800
02	22.038.000.000	CONTRA FACA DO CABEÇOTE
03	22.039.000.000	SUPORE DA CONTRA FACA
04	22.034.001.000	TAMPA DO CABEÇOTE
05	22.215.001.000	SUPORE PARA LUBRIFICAÇÃO DO CABEÇOTE
06	22.036.002.000	PINO DO MARTELO
07	22.036.000.000	MARTELO
08	22.104.000.000	GUIA CENTRAL DO CABEÇOTE
09	22.041.000.000	GUIA DA FACA
10	22.101.000.000	RÉGUA CENTRAL DO CABEÇOTE
11	22.040.000.000	FRONTE
12	22.032.004.000	TAMPA DO PROPULSOR
13	22.032.005.000	BUCHA DO PROPULSOR INA 15x12x16.5
14	22.032.000.000	PROPULSOR
15	22.032.003.000	MOLA DO PINO DE PRESSÃO
16	22.032.001.000	PINO DE PRESSÃO

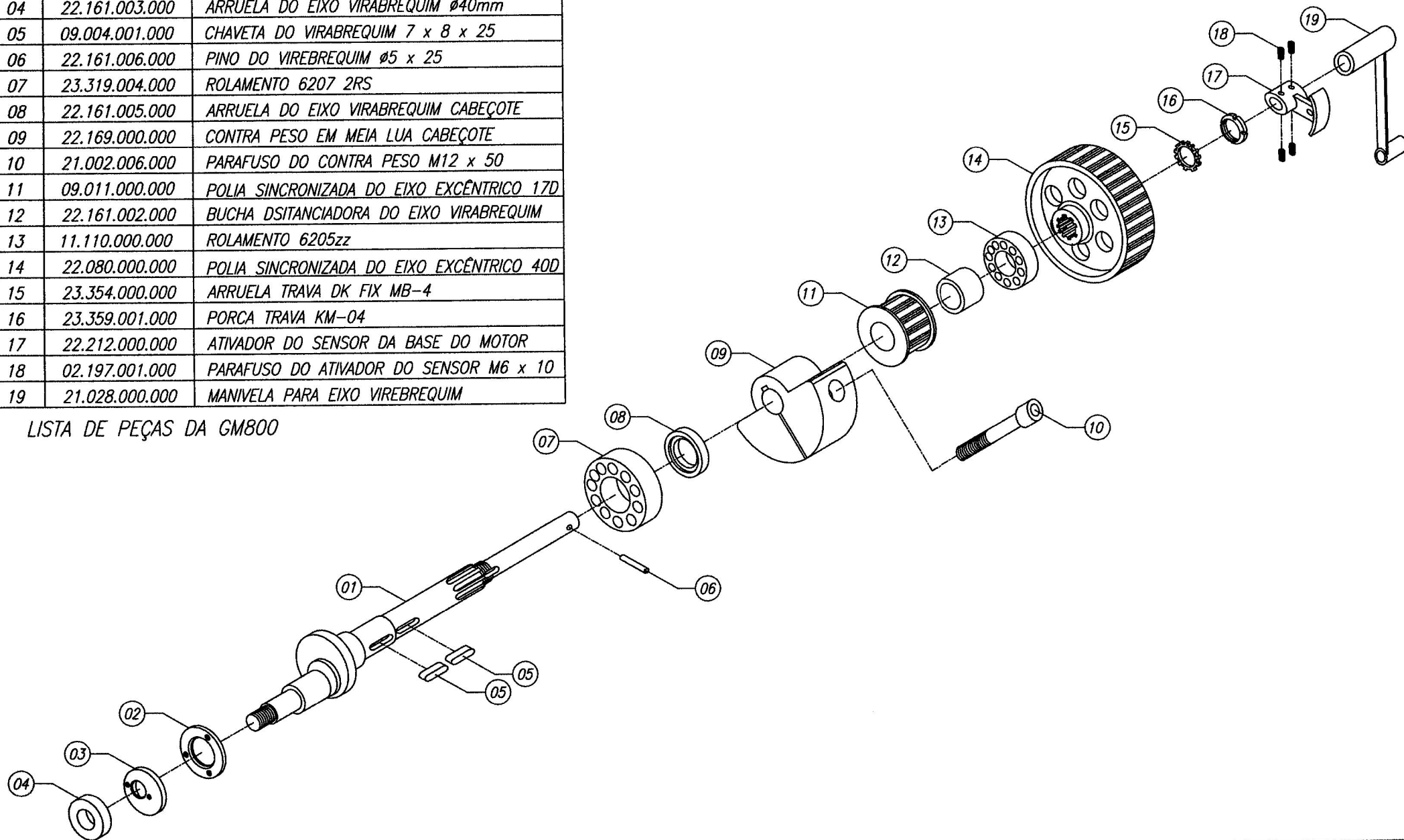
LISTA DE PEÇAS DA GM800



22.209.999.000 – MONTAGEM DO EIXO VIRABREQUIM
CABEÇOTE GM800

	CÓDIGO	DESCRIÇÃO DA PEÇA
01	22.161.000.000	EIXO VIRABREQUIM DO CABEÇOTE
02	22.161.004.000	ARRUELA DO CABEÇOTE G800
03	22.161.001.000	ARRUELA DISTANCIADORA DO EIXO VIREBREQUIM
04	22.161.003.000	ARRUELA DO EIXO VIRABREQUIM Ø40mm
05	09.004.001.000	CHAVETA DO VIRABREQUIM 7 x 8 x 25
06	22.161.006.000	PINO DO VIREBREQUIM Ø5 x 25
07	23.319.004.000	ROLAMENTO 6207 2RS
08	22.161.005.000	ARRUELA DO EIXO VIRABREQUIM CABEÇOTE
09	22.169.000.000	CONTRA PESO EM MEIA LUA CABEÇOTE
10	21.002.006.000	PARAFUSO DO CONTRA PESO M12 x 50
11	09.011.000.000	POLIA SINCRONIZADA DO EIXO EXCÊNTRICO 17D
12	22.161.002.000	BUCHA DSITANCIADORA DO EIXO VIRABREQUIM
13	11.110.000.000	ROLAMENTO 6205zz
14	22.080.000.000	POLIA SINCRONIZADA DO EIXO EXCÊNTRICO 40D
15	23.354.000.000	ARRUELA TRAVA DK FIX MB-4
16	23.359.001.000	PORCA TRAVA KM-04
17	22.212.000.000	ATIVADOR DO SENSOR DA BASE DO MOTOR
18	02.197.001.000	PARAFUSO DO ATIVADOR DO SENSOR M6 x 10
19	21.028.000.000	MANIVELA PARA EIXO VIREBREQUIM

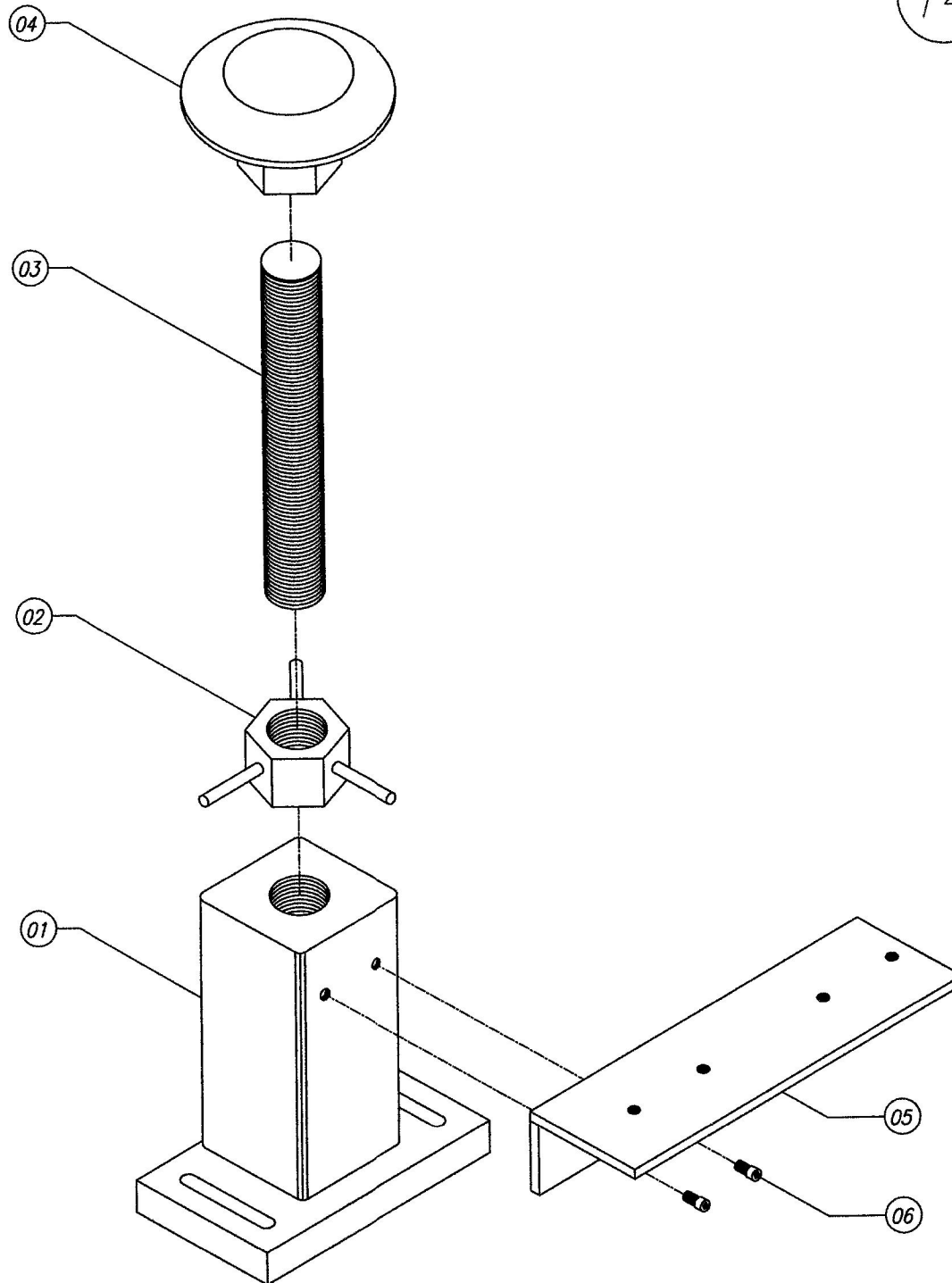
LISTA DE PEÇAS DA GM800

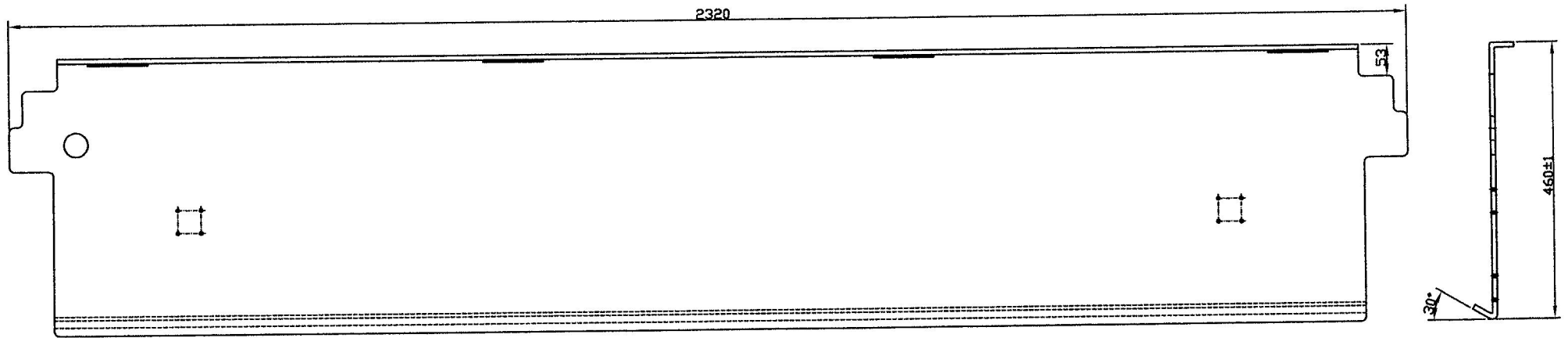


22.127.999.000 - MONTAGEM DO APOIO DA CAIXA GM800

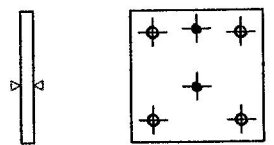
ITEM	CÓDIGO	DESCRIÇÃO DA PEÇA
01	22.127.006.000	BASE SUPORTE MALETA ESPECIAL (KLABIN)G800
02	22.127.004.000	TRAVA PARA BARRA REGULAGEM DA ALTURA
03	22.127.005.000	BARRA DE REGULAGEM ALTURA DA MALETA
04	22.127.003.000	APOIO DA CAIXA DO SUPORTE DA MALETA
05	22.214.000.000	SUPORTE DO SENSOR INFERIOR DO CABEÇOTE
06	11.542.000.000	PARAFUSO M6 x 12

LISTA DE PEÇAS DA GM800





POS.01-BLINDAGEM PARA PROTEÇÃO FRONTAL G800
MAT.:1020 - 30x105x2mm
QUANT. =01 PÇ.
CÓD.:22.075.000.000



02 pçs
 Oxidação Negra

POS.02-SUPORTE PARA PISTÃO DA TAMPA BLINDAGEM FRONTAL G800
MAT.:1020 - 57x57x5.5mm
QUANT. =02 PÇS.
CÓD.:22.075.001.000



POS.03-SUPORTE PARA FIXAÇÃO DA BLINDAGEM FRONTAL G800
MAT.:CANTONEIRA 2" x 3/16"
QUANT. =01 PÇ Direita
01 PÇ Esquerda
Trat.: OXIDAÇÃO NEGRA
CÓD.:22.075.002.000

15	01	CHAVE DE SEGURANÇA AZM161	COMPRADO	SCHMERSAL	22.326.002.000
14	16	ARRUELA LISA	COMPRADO	M5	09.085.002.000
13	04	ARRUELA LISA	COMPRADO	M4	09.082.000.000
12	16	PORCA SEXT.	COMPRADO	M5	03.083.001.000
11	08	PARAFUSO ALLEN C/C	COMPRADO	M5 x 16mm	03.106.004.000
10	16	PARAFUSO ALLEN C/CHATA	COMPRADO	M5 x 16mm	03.061.000.000
9	16	PARAFUSO CABEÇA CHATA	COMPRADO	M5 x 12mm	03.127.003.000
8	04	PARAFUSO ALLEN C/C	COMPRADO	M5 x 10mm	03.035.000.000
7	04	PARAFUSO CABEÇA ABAULADA	COMPRADO	M4 x 10mm	03.145.010.000
6	02	CABO ALÇA	COMPRADO	133 x 40	21.012.000.000
5	06	DOBRADIÇA	COMPRADO	4"	22.075.003.000
4	02	PISTÃO A GÁS PM-7327-3	COMPRADO	80N - PARA 08 KG	22.075.004.000
3	02	SUP. FIXAÇÃO DA BLINDAGEM	CANTONEIRA 1020	2" x 3/16" x 50mm	22.075.002.000
2	02	SUP. PARA PISTÃO DA TAMPA	SAE 1020	57 x 57 x 5.5mm	22.075.001.000
1	01	BLINDAGEM PARA PROTEÇÃO	ACRÍLICO	2320 x 550 x 8mm	22.075.000.000
POS.	QTDE	DENOMINAÇÃO	MATERIAL	DIMENSÕES	CÓDIGO

DESENHO	EDERSON	DATA	07/11/2013	ESCALA	X:X
APROVADO					
TÍTULO					TÍTULO
PROTEÇÃO DE ACRÍLICO FRONTAL C/ SENSOR MÁQ. GM800					22.075.999.000

