

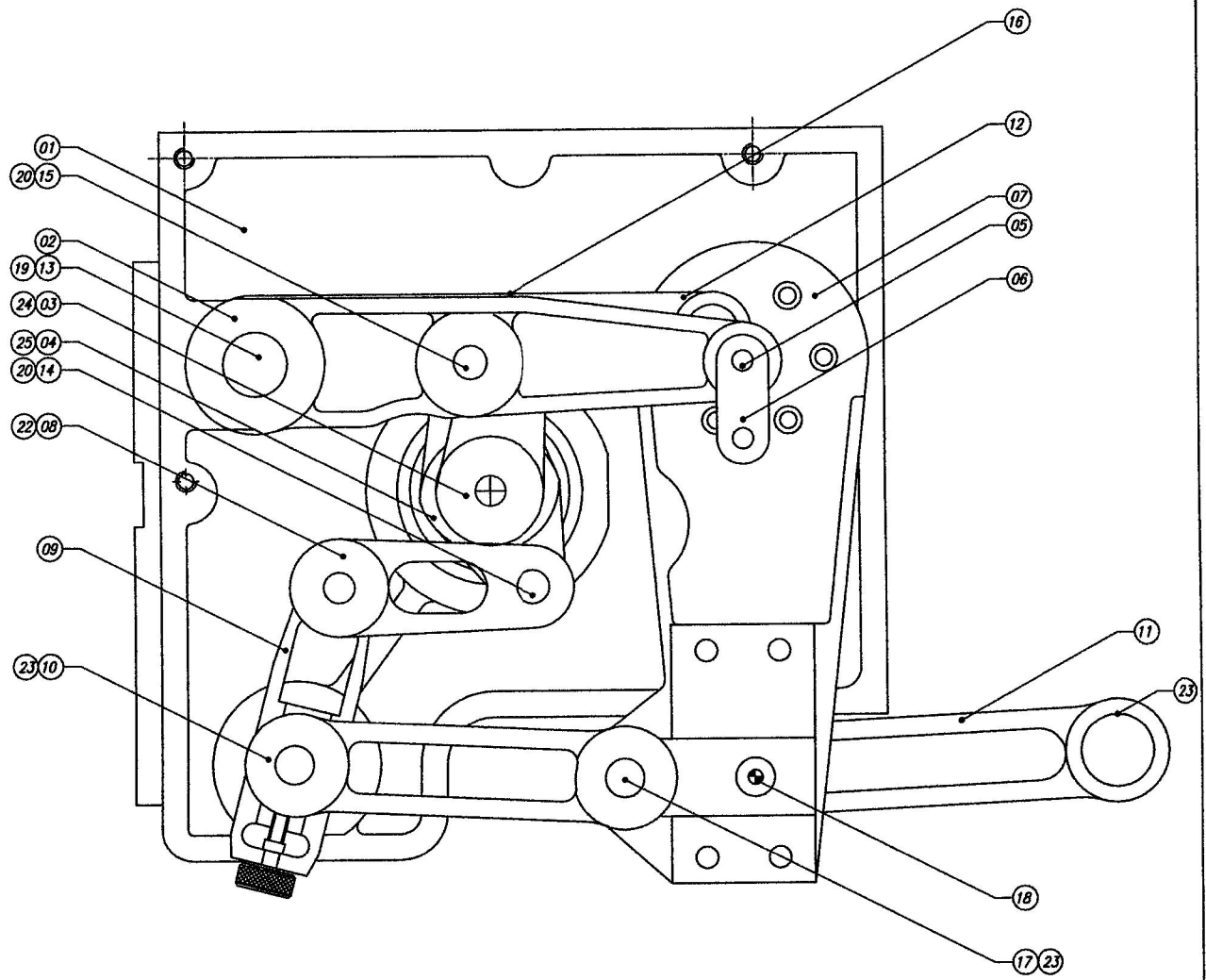
22.235.999.000 - MONTAGEM DOS BRAÇOS CABEÇOTE GM800

ITEM	CÓDIGO	DESCRIÇÃO DA PEÇA
01	22.170.000.000	CAIXA DE COMANDO DO CABEÇOTE
02	22.190.000.000	ALAVANCA COLOCADORA DO GRAMPO
03	22.194.000.000	BRAÇO DA ALAVANCA COLOCADOR DO GRAMPO
04	22.193.000.000	ACIONADOR DA ALAVANCA FORMADOR GRAMPO
05	22.157.003.000	PINO DAS VARETAS DO BRAÇO
06	22.110.002.000	ELO DE UNIÃO DA ALAVANCA
07	22.156.000.000	BRAÇO SUPORTE DO CABEÇOTE
08	22.196.000.000	BRAÇO REGULADOR DA DISTÂNCIA
09	22.209.000.000	EIXO DE REGULAGEM DO PONTO
10	22.192.000.000	BRAÇO DE AVANÇO DO BALANCIM
11	22.195.000.000	BRAÇO DE LIGAÇÃO DO PENDULO NA MALETA
12	22.191.000.000	ALAVANCA FORMADORA DO GRAMPO
13	22.197.000.000	EIXO SUPORTE DAS ALAVANCAS
14	22.193.001.000	PINO DO BRAÇO DA GUIA FORMADORA GRAMPO
15	22.193.003.000	PINO DO BRAÇO DA GUIA FORMADORA GRAMPO
16	22.192.002.000	PINO DO BRAÇO (IGUAL 22.193.003.000).
17	22.156.001.000	PINO SUPORTE DO BALANCIM
18	22.156.002.000	PINO ACIONADOR DO MOVIMENTO DA MALETA
19	23.344.004.000	ROLAMENTO 25/20-NKI
20	23.344.006.000	ROLAMENTO 4901-NA
21	23.344.004.000	ROLAMENTO 25/20-NKI
22	23.344.003.000	ROLAMENTO 12/20-NKI
23	23.344.005.000	ROLAMENTO 4902-NA
24	23.344.007.000	ROLAMENTO 20/16-NKI
25	23.344.010.000	ROLAMENTO 28/20-NKI
-	22.200.999.000	CONJUNTO COMPLETO

OBS.: DÚVIDAS COM RELAÇÃO AS PEÇAS DE MONTAGEM DO EIXO REGULAGEM DO PONTO, FAVOR VERIFICAR PAG.08

* DÚVIDAS COM RELAÇÃO AS PEÇAS INDIVIDUAIS PARA O BRAÇO DO CABEÇOTE, FAVOR VERIFICAR PAG.11

LISTA DE PEÇAS DA GM800

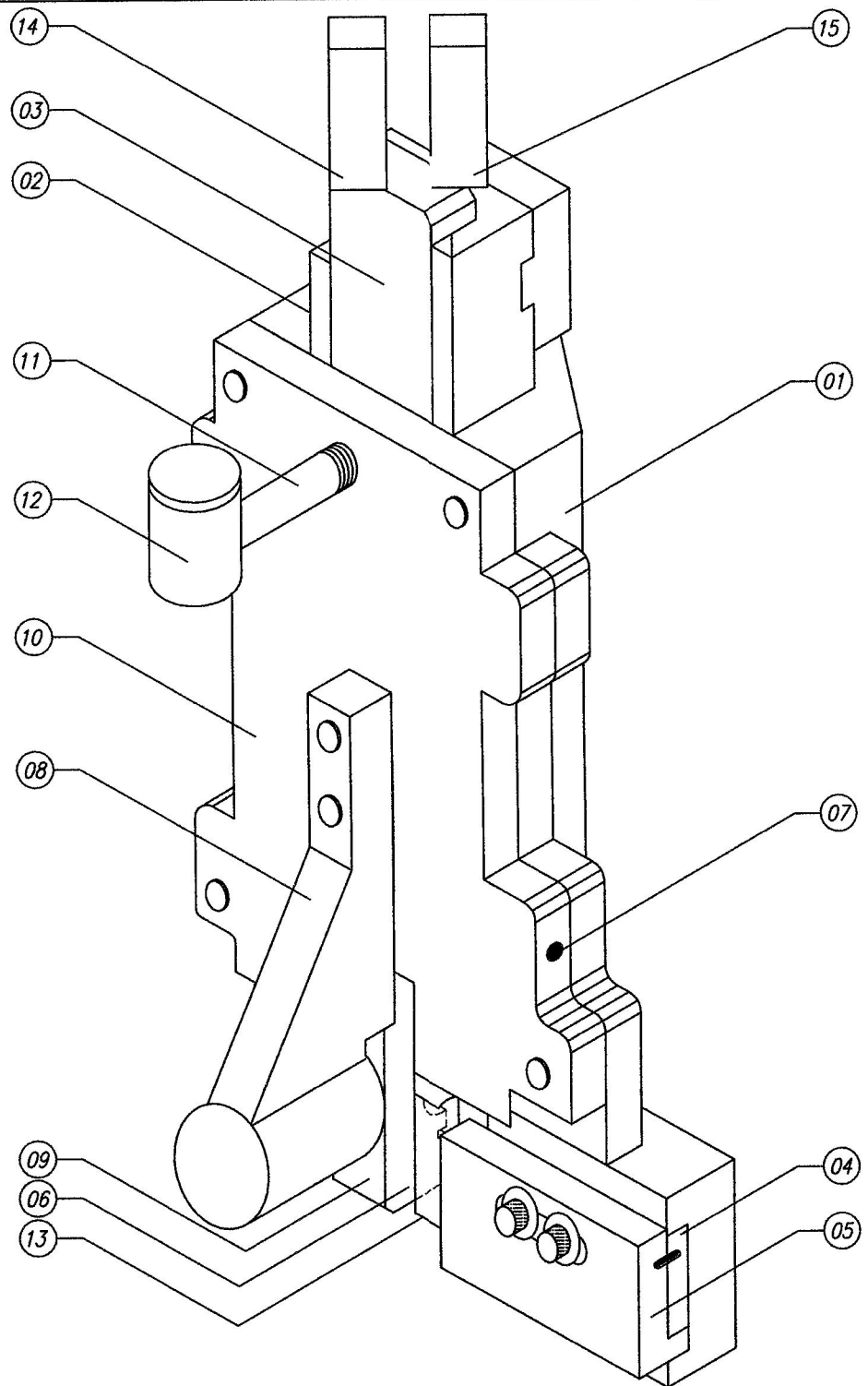


22.034.999.000 - MONTAGEM DO CABEÇOTE GM800

ITEM	CÓDIGO	DESCRIÇÃO DA PEÇA
01	22.034.000.000	CABEÇOTE MIRUNA
02	22.104.000.000	GUIA CENTRAL DO CABEÇOTE
03	22.101.000.000	RÉGUA CENTRAL DO CABEÇOTE
04	22.038.000.000	CONTRA FACA 14mm (ATUAL) E 12mm (ANTIGA)
05	22.039.000.000	TAMPA DA CONTRA FACA
06	22.036.000.000	MARTELO
07	22.036.002.000	PINO DO MARTELO
08	25.034.018.000	PROPULSOR DO MARTELO
09	22.041.000.000	GUIA DA FACA
10	22.034.001.000	TAMPA DO CABEÇOTE
11	22.215.001.000	SUPORE DO LUBRIFICADOR CABEÇOTE
12	22.215.000.000	LUBRIFICADOR CABEÇOTE
13	22.040.000.000	FRONTE DO CABEÇOTE
14	22.101.001.000	SUPORE DA RÉGUA DO FRONTE
15	22.104.001.000	SUPORE DA RÉGUA GUIA

OBS.: DÚVIDAS COM RELAÇÃO AS PEÇAS INDIVIDUAIS PARA MONTAGEM DO CABEÇOTE, FAVOR VERIFICAR PAG.12

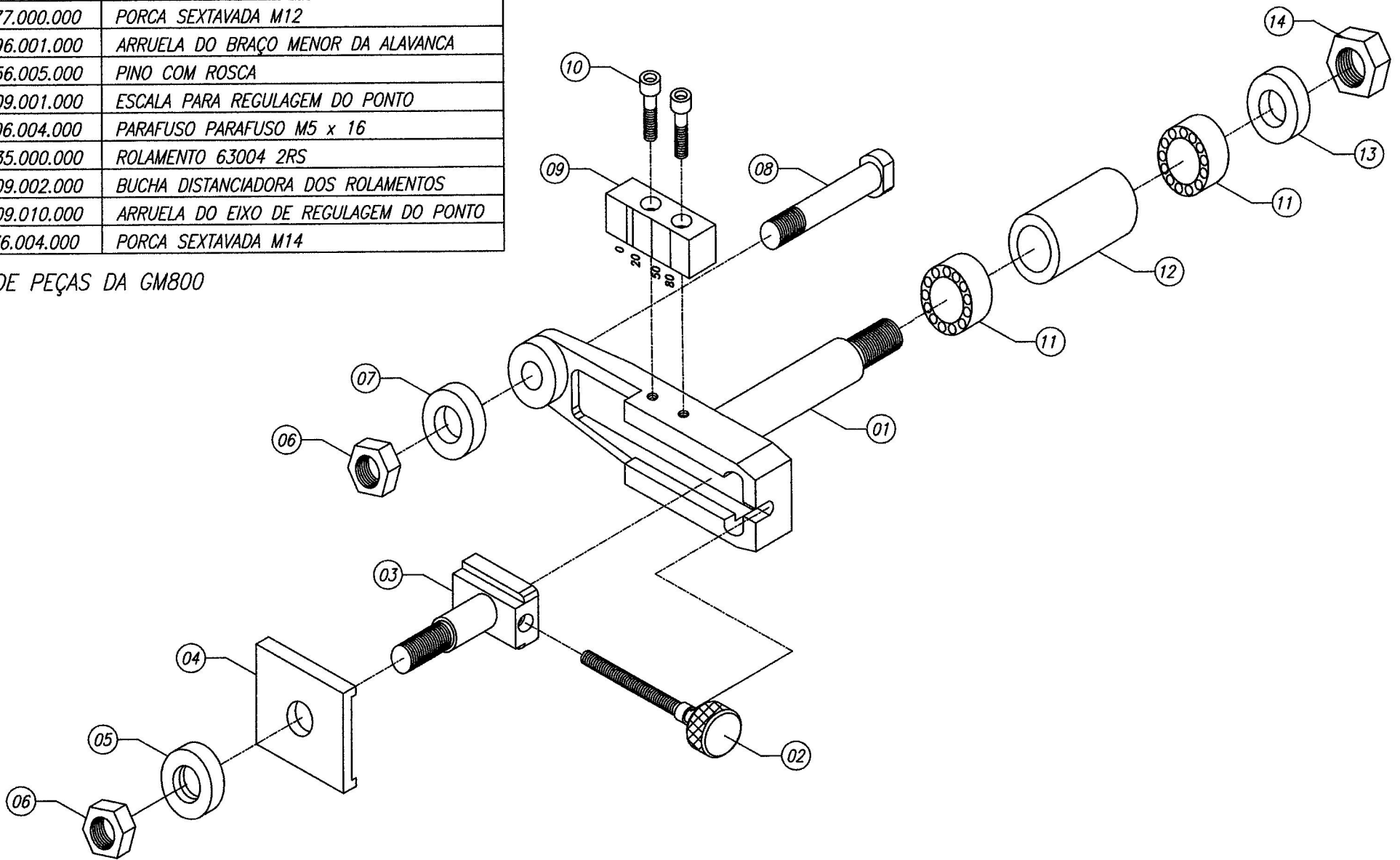
LISTA DE PEÇAS DA GM800



22.209.999.000 – MONTAGEM DO EIXO REG. DO PONTO CABEÇOTE GM800

	CÓDIGO	DESCRIÇÃO DA PEÇA
01	22.209.000.000	EIXO DE REGULAGEM DO PONTO CABEÇOTE
02	22.209.005.000	PARAFUSO REGULADOR DO CABEÇOTE
03	22.209.006.000	INSERTO REGULADOR DO CABEÇOTE
04	22.209.007.000	ARRUELA DO INSERTO REGULADOR CABEÇOTE
05	22.209.008.000	ARRUELA DO PINO INSERTO REGULADOR
06	07.077.000.000	PORCA SEXTAVADA M12
07	22.196.001.000	ARRUELA DO BRAÇO MENOR DA ALAVANCA
08	22.156.005.000	PINO COM ROSCA
09	22.209.001.000	ESCALA PARA REGULAGEM DO PONTO
10	03.106.004.000	PARAFUSO PARAFUSO M5 x 16
11	22.035.000.000	ROLAMENTO 63004 2RS
12	22.209.002.000	BUCHA DISTANCIADORA DOS ROLAMENTOS
13	22.209.010.000	ARRUELA DO EIXO DE REGULAGEM DO PONTO
14	11.576.004.000	PORCA SEXTAVADA M14

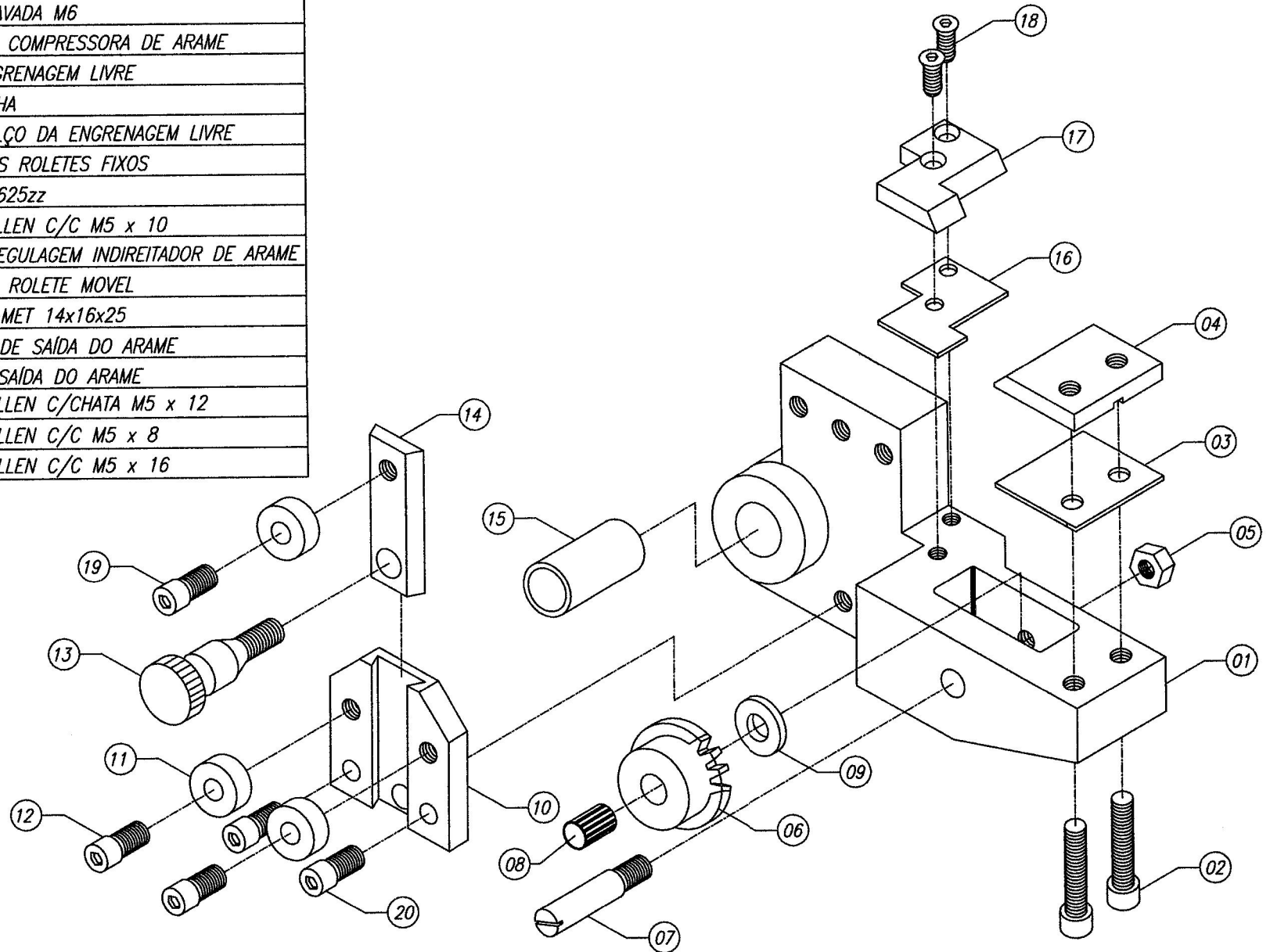
LISTA DE PEÇAS DA GM800



22.188.999.000 – MONTAGEM DO PRECIONADOR PARA
TRANSPORTE DE ARAME GM800

	CÓDIGO	DESCRIÇÃO DA PEÇA
01	22.188.000.000	PRECIONADOR DE TRANSPORTE DO ARAME
02	03.036.000.000	PARAFUSO ALLEN C/C M6 x 16
03	22.164.011.000	CALÇO DA TAMPA GUIA DE ENTRADA
04	22.164.008.000	TAMPA GUIA DA ENTRADA DO ARAME
05	03.040.001.000	PORCA SEXTAVADA M6
06	22.205.000.000	ENGRENAGEM COMPRESSORA DE ARAME
07	22.164.007.000	PINO DA ENGRENAGEM LIVRE
08	23.344.009.000	GAIOLA AGULHA
09	-	ARRUELA CALÇO DA ENGRENAGEM LIVRE
10	03.106.002.000	SUORTE DOS ROLETES FIXOS
11	11.036.002.000	ROLAMENTO 625zz
12	03.035.000.000	PARAFUSO ALLEN C/C M5 x 10
13	03.105.000.000	PARAFUSO REGULAGEM INDIREITADOR DE ARAME
14	03.106.003.000	SUORTE DO ROLETE MOVEL
15	11.585.011.000	BUCHA DRY-MET 14x16x25
16	22.164.009.000	CALÇO GUIA DE SAÍDA DO ARAME
17	22.164.010.000	TAMPA GUIA SAÍDA DO ARAME
18	03.127.003.000	PARAFUSO ALLEN C/CHATA M5 x 12
19	03.139.002.000	PARAFUSO ALLEN C/C M5 x 8
20	03.106.004.000	PARAFUSO ALLEN C/C M5 x 16

LISTA DE PEÇAS DA GM800



22.155.999.000 – MONTAGEM DA CAIXA CÔNICA GM800

ITEM	CÓDIGO	DESCRIÇÃO DA PEÇA
01	22.155.000.000	CAIXA DE ENGRENAGEM CÔNICA
02	22.155.002.000	EIXO DA ENGRENAGEM CÔNICA
03	22.155.001.000	PARAFUSO DE REGULAGEM
04	22.155.004.000	CALÇO DE APERTO DO ARAME
05	22.155.003.000	PORCA DA ENGRENAGEM CÔNICA
06	22.201.000.000	ENGRENAGEM TRANSPORTE DE ARAME
07	02.141.003.000	ARRUELA DO EIXO DA ENGRENAGEM
08	07.077.000.000	PORCA DO EIXO DA ENGRENAGEM
09	22.204.000.000	ENGRENAGEM PUCHADORA DE ARAME Z-18
10	22.206.000.000	ENGRENAGEM PUCHADORA DE ARAME Z-20
11	22.155.005.000	EIXO DA ENGRENAGEM

PARA CONTRA FACA 12mm (ANTIGA)
 PARA CONTRA FACA 14mm (ATUAL)

LISTA DE PEÇAS DA GM800

