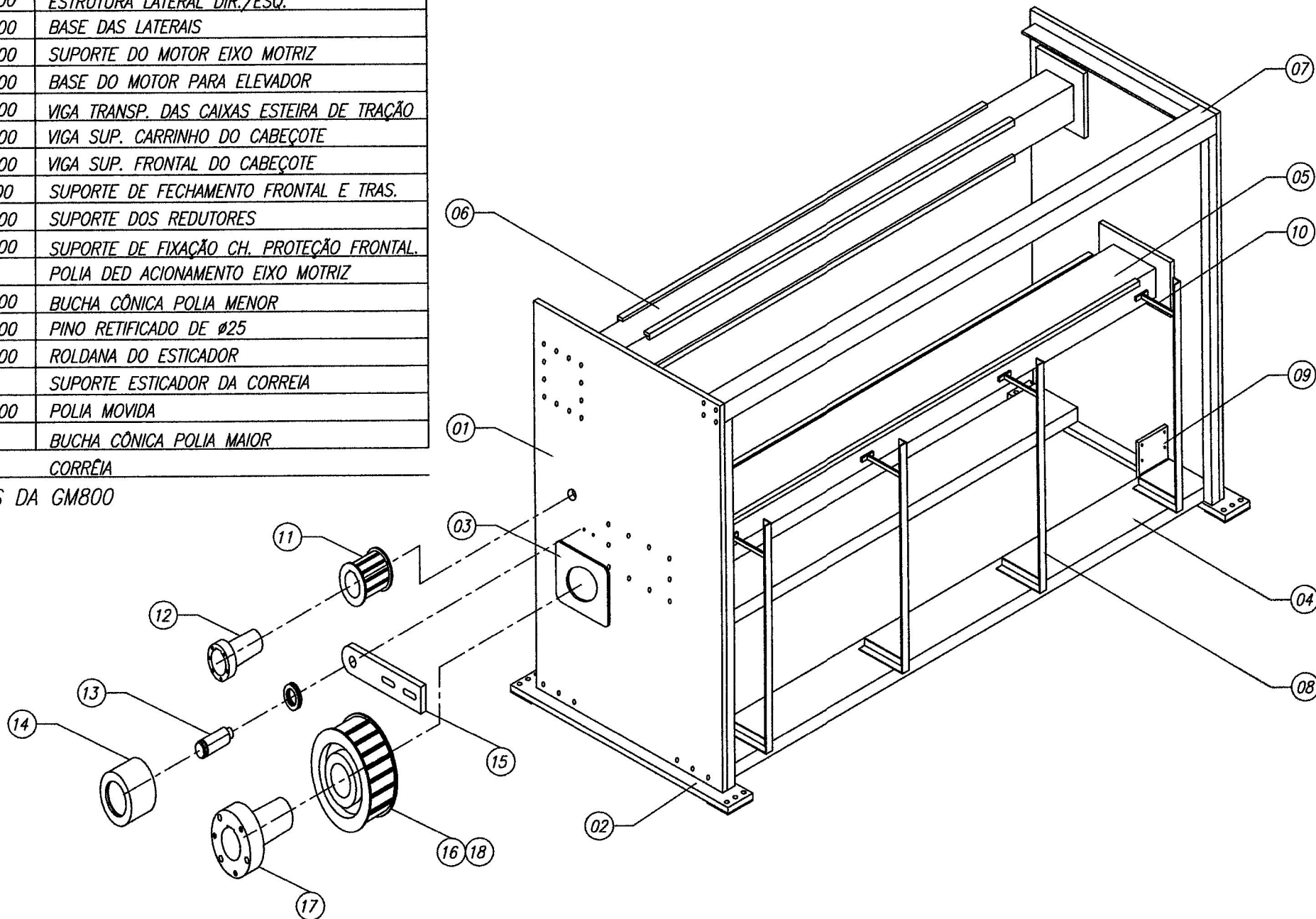


22.101.999.000 – MONTAGEM DA ESTRUTURA GM800

ITEM	CÓDIGO	DESCRIÇÃO DA PEÇA
01	22.050.000.000	ESTRUTURA LATERAL DIR./ESQ.
02	22.050.003.000	BASE DAS LATERAIS
03	22.050.001.000	SUPOORTE DO MOTOR EIXO MOTRIZ
04	22.119.000.000	BASE DO MOTOR PARA ELEVADOR
05	22.109.000.000	VIGA TRANSP. DAS CAIXAS ESTEIRA DE TRACÇÃO
06	22.105.000.000	VIGA SUP. CARRINHO DO CABEÇOTE
07	22.112.000.000	VIGA SUP. FRONTAL DO CABEÇOTE
08	11.505.000.000	SUPOORTE DE FECHAMENTO FRONTAL E TRAS.
09	22.118.000.000	SUPOORTE DOS REDUTORES
10	22.116.002.000	SUPOORTE DE FIXAÇÃO CH. PROTEÇÃO FRONTAL.
11	-	POLIA DED ACIONAMENTO EIXO MOTRIZ
12	21.113.007.000	BUCHA CÔNICA POLIA MENOR
13	22.119.003.000	PINO RETIFICADO DE Ø25
14	22.119.005.000	ROLDANA DO ESTICADOR
15	-	SUPOORTE ESTICADOR DA CORREIA
16	21.113.006.000	POLIA MOVIDA
17	-	BUCHA CÔNICA POLIA MAIOR
18	-	CORREIA

LISTA DE PEÇAS DA GM800

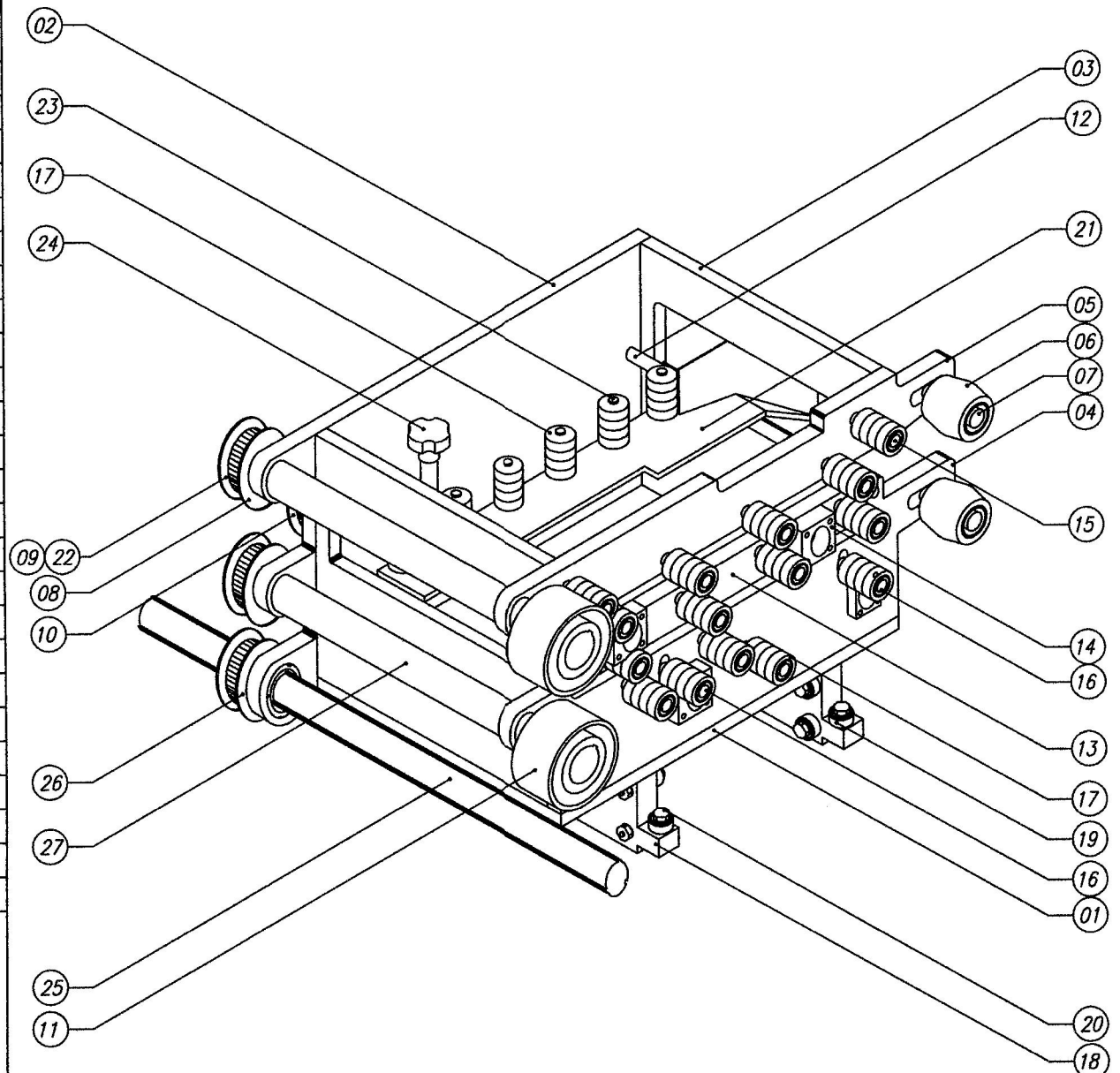


01

22.198.999.000 – MONTAGEM DA ESTEIRA DE TRAÇÃO GM800

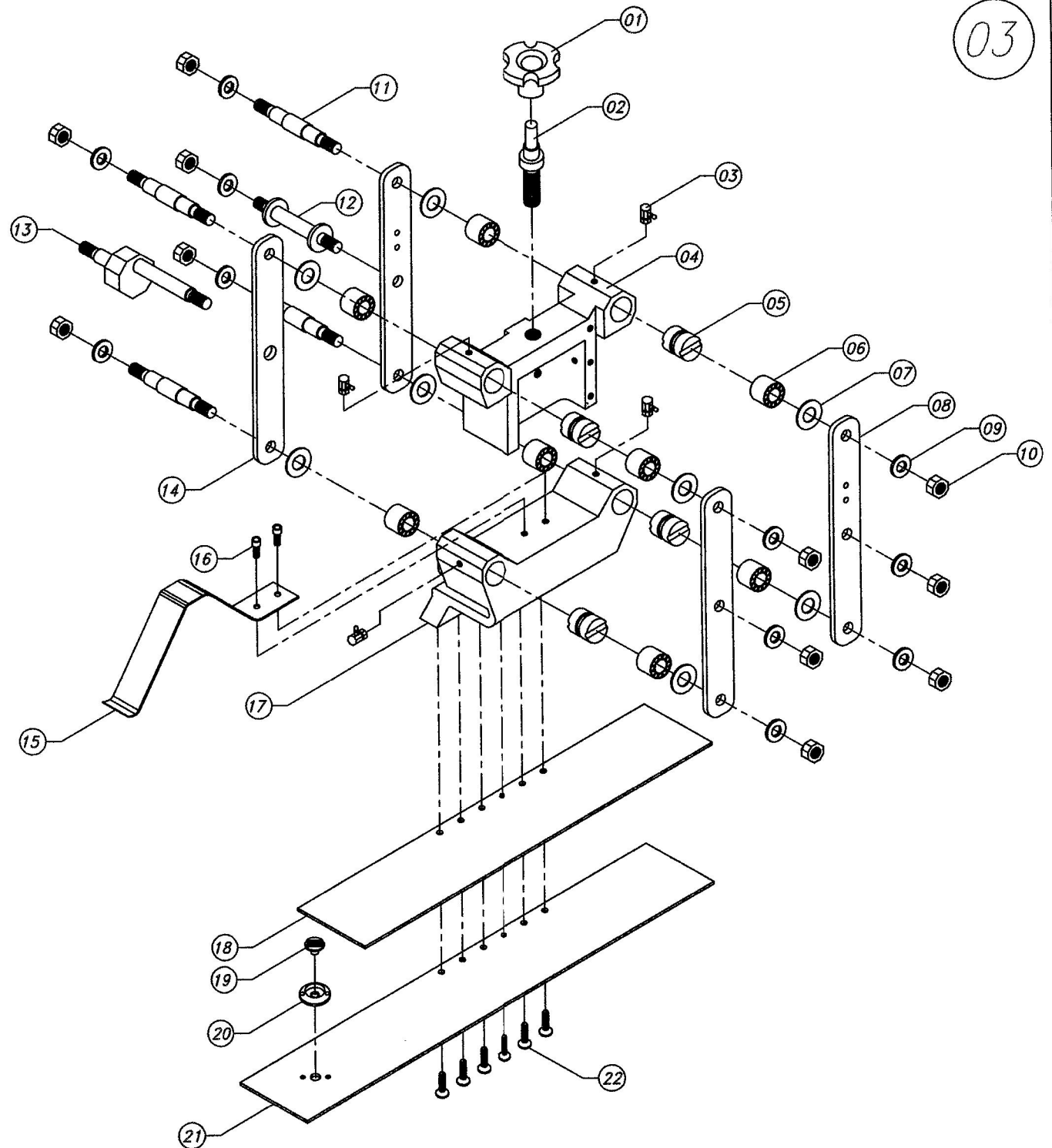
ITEM	CÓDIGO	DESCRIÇÃO DA PEÇA
01	22.184.000.000	BASE DA ESTEIRA DE TRAÇÃO
02	22.183.000.000	LATERAL ESTEIRA DE TRAÇÃO DIR/ESQ.
03	22.182.000.000	FRENTE E TRAS. ESTEIRA DE TRAÇÃO
04	22.189.000.000	SUPOORTE DAS RONDANAS TRANSP. DA ESTEIRA
05	22.198.000.000	ESTEIRA TRAÇÃO SUPERIOR
06	21.013.000.000	POLIA MENOR DE Ø60
07	22.198.001.000	PINO DA ESTEIRA DE TRAÇÃO SUP.
08	21.113.005.000	BUCHA CÔNICA DAS POLIAS
09	21.113.003.000	POLIA DE LIGAÇÃO ESTEIRA C/ EIXO MOTRIZ
10	21.113.002.000	POLIA ESTICADORA
11	22.007.000.000	POLIA PUXADORA DO PAPELÃO
12	22.185.001.000	EIXO DO ESQUADRO
13	22.165.000.000	BRAÇO DE ARTICULAÇÃO
14	22.157.000.000	MANCAL DO BRAÇO DE ARTICULAÇÃO
15	22.165.006.000	EIXO DOS ROLOS Ø40
16	22.157.002.000	EIXO DO BRAÇO DE ARTICULAÇÃO
17	11.579.000.000	ROLAMENTO 6203
18	22.184.001.000	RÉGUA INF. CONJ. DE TRANSPORTE DA CAIXA
19	11.150.001.000	ROLAMENTO
20	22.165.003.000	PARAFUSO DOS ROLAMENTOS CARRO INF.
21	22.185.000.000	BASE DO ESQUADRO
22	22.180.000.000	CORRÊA DUPLA
23	22.165.001.000	EIXO DOS ROLETES DO ESQUADRO
24	21.017.000.000	MANIPULO DO ESQUADRO
25	22.199.000.000	EIXO MOTRIZ ENTALHADO COMANDO DA ESTEIRA
26	22.119.002.000	BUCHA DO MANCAL EIXO MOTRIZ ENTALHADO
27	22.199.005.000	EIXO MOTRIZ DAS POLIAS DA ESTEIRA

LISTA DE PEÇAS DA GM800



22.167.999.000 – MONTAGEM DA MALETA GM800

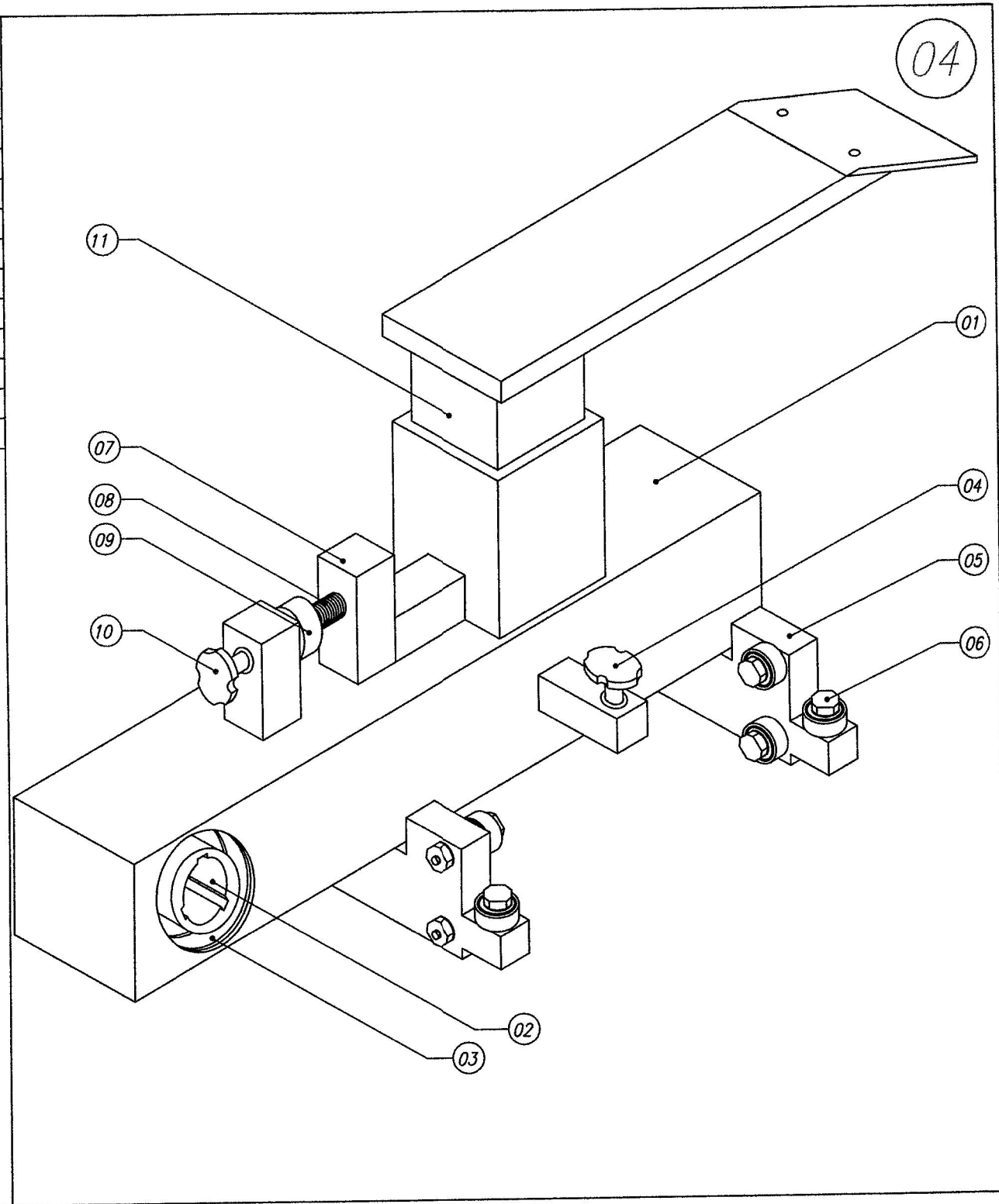
POS.	QTDE	CÓDIGO	DESCRIÇÃO DA PEÇA
01	01	11.239.000.000	Manipulo Baquelite M-12
02	01	22.167.007.000	Fuso Regulagem Altura da Maleta
03	04	03.233.000.000	Graxeira M6 x 1 curva 90°
04	01	22.167.001.000	Suporte da Maleta
05	04	22.111.005.000	Separador Interno dos Rolamentos
06	08	23.344.002.000	Rolamento Agulha 15/16 – NKI
07	08	22.209.009.000	Arruela
08	03	22.166.005.000	Braço da Maleta
09	11	03.056.006.000	Arruela Lisa M-12 Zinc. Branco
10	12	07.077.000.000	Porca Sextavada M-12 Zinc. Branco
11	04	22.166.000.000	Eixo do Mancal da Maleta
12	01	22.166.002.000	Eixo do Braço da Maleta
13	01	22.166.001.000	Eixo Excêntrico Centralizador do Dobrador
14	01	22.166.005.000	Braço da Maleta com Furo centro de Ø15
15	01	22.111.000.000	Mola Superior da Maleta
16	02	03.035.000.000	Parafuso C/C M5 x 10
17	01	22.167.000.000	Maleta Superior do Braço
18	01	22.167.002.000	Régua Menor da Maleta
19	01	02.009.000.000	Dobrador
20	01	25.099.005.000	Suporte do Dobrador
21	01	22.167.003.000	Régua Maior da Maleta
22	06	11.540.000.000	Parafuso Allen C/chata M6 x 15



22.250.999.000 - MONTAGEM DA BIGORNA GM800

ITEM	CÓDIGO	DESCRIÇÃO DA PEÇA
01	00.001.008.011	CORPO DA BIGORNA
02	22.252.000.000	BUCHA MENOR DO EIXO
03	22.251.000.000	BUCHA MAIOR DO EIXO
04	21.017.000.000	MANIPULO FIXAÇÃO DA BIGORNA
05	22.253.000.000	SUPORE DAS RONDANAS DA BIGORNA
06	22.165.003.000	PARAF. DOS ROLAMENTOS DA BIGORNA
07	22.254.000.000	SUP. DO MANIPULO COND. DO PRISMA
08	03.122.000.000	EIXO DE REG. DO CONJ. DA BIGORNA
09	03.123.000.000	BUCHA DE ENCOSTO DO EIXO
10	11.239.000.000	MANIPULO CONDUTOR DO PRISMA
11	00.001.002.032	APOIO DE ENTRADA DA CAIXA

LISTA DE PEÇAS DA GM800



22.213.999.000

MONTAGEM DA CAIXA DE TRANSMISSÃO GM800

ITEM	CÓDIGO	DESCRIÇÃO DA PEÇA
01	22.213.000.000	CAIXA DE TRANSMISSÃO DO CABEÇOTE
02	22.161.000.000	EIXO VIRABREQUIM
03	22.080.000.000	POLIA SINCRO. EIXO EXCÊNTRICO
04	22.212.000.000	ATIVADOR DO SENSOR BASE DO MOTOR
05	02.198.000.000	PARAFUSO M6 S/ CABEÇA
06	22.211.000.000	SUPORTE DO SENSOR BASE DO MOTOR
07	11.190.001.000	PARAFUSO
08	22.179.000.000	APOIO DO MOTOR
09	03.133.002.000	PARAFUSO
10	11.079.008.000	POLIA SINCRO. MOTORA
11	22.058.000.000	BUCHA CÔNICA DA ENGRENAGEM MOTORA
12	21.028.000.000	MANIVELA DO VIRABREQUIM
13	21.136.000.000	CORREIA
14	22.169.000.000	CONTRA PESO

OBS.: DÚVIDAS COM RELAÇÃO AS PEÇAS DE MONTAGEM DO EIXO VIRABREQUIM, FAVOR VERIFICAR PAG.13

LISTA DE PEÇAS DA GM800

