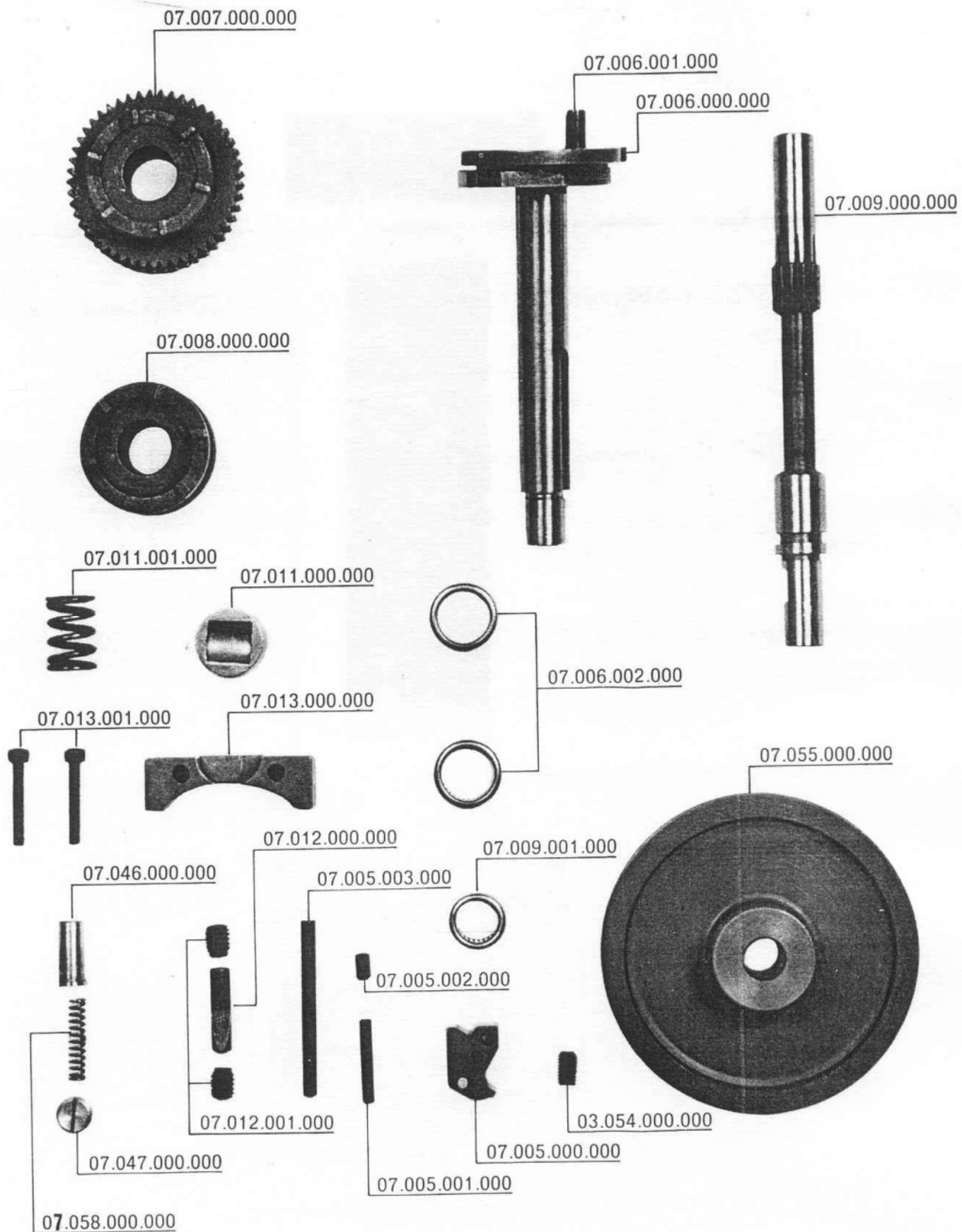


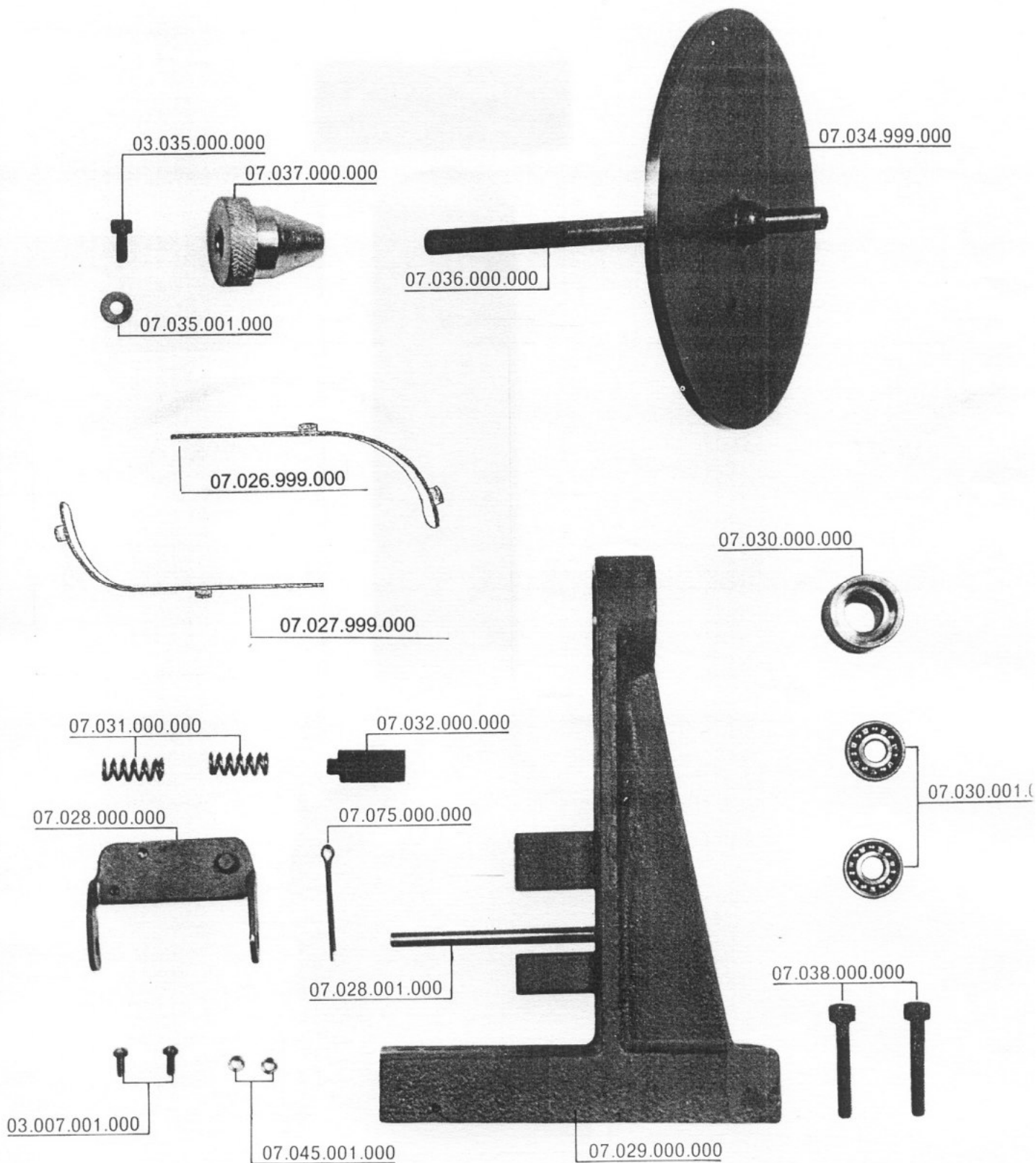


N.º	DESCRIÇÃO	DESCRIPTION	DIMENSÃO DIMENSION
03.040.000.000	Parafuso regulador das peças 07.003.000.000		5/16" x 1 3/4"
03.040.001.000	Porca da peça 07.040.000		M 6
07.070.000.000	Parafuso da peça 07.010.000.000		
07.002.000.000	Bloco		
07.002.001.000	Pino fixo do bloco		
07.002.002.000	Rolete do pino 07.002.001.000		
07.003.000.000	Cotovelo acionador		
07.003.001.000	Pino da peça 07.003.000.000		
07.003.002.000	Rolete da peça 07.003.000.000		
07.003.002.000	Eixo do cotovelo n.º 07.003.000.000		
07.004.000.000	Mola da peça n.º 07.003.000.000		
07.010.000.000	Arruela trava		
07.038.000.000	Parafuso da peça n.ºs 07.002.000.000 e 07.029.000.000		



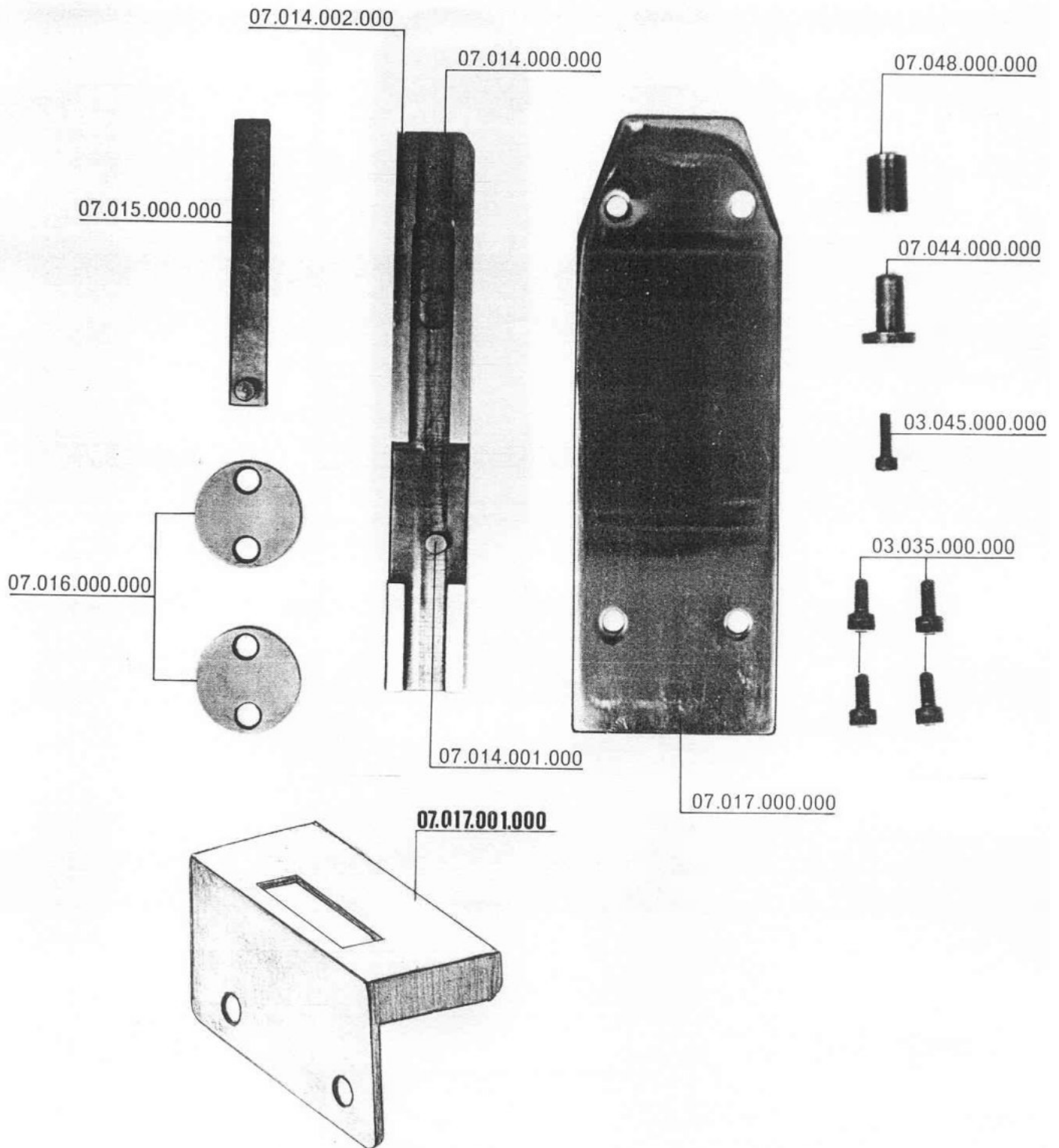


N.º	DESCRIÇÃO	DESCRIPTION	DIMENSÃO DIMENSION
03.054.000.000	Parafuso allen sem cabeça da peça 07.005.000.000		M 6 x 10
07.005.000.000	Martelo		
07.005.001.000	Eixo da peça n.º 07.005.000.000		
07.005.002.000	Parafuso da peça n.º 07.005.001.000		
07.005.003.000	Pino acionador do martelo		
07.006.000.000	Eixo excêntrico		
07.006.001.000	Pino do excêntrico		
07.006.002.000	Rolamento da peça n.º 07.006.000.000		S 108
07.007.000.000	Engrenagem catraca		
07.008.000.000	Catraca de engate		
07.009.000.000	Eixo central		
07.009.001.000	Rolamento compressor da peça n.º 07.009.000.000		S 88
07.011.000.000	Guia do rolamento compressor		
07.011.001.000	Mola compressora da peça n.º 07.011.000.000		
07.012.000.000	Eixo regulador da peça n.º 07.009.000.000		
07.012.001.000	Parafuso da peça n.º 07.012.000.000		5/16 x 3/8" Allen c/c
07.013.000.000	Guia compressora do arame		
07.013.001.000	Parafuso da peça n.º 07.013.000.000		
07.046.000.000	Tubo de pressão da peça n.º 07.047.000.000		
07.047.000.000	Parafuso da mola n.º 03.058.000.000		
07.055.000.000	Volante do cabeçote		
07.058.000.000	Mola da peça n.º 07.046.000.000		





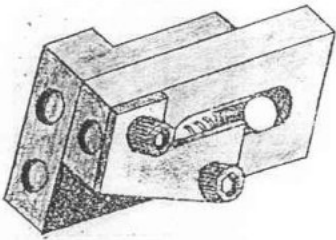
N.º	DESCRIÇÃO	DESCRIPTION	DIMENSÃO DIMENSION
03.007.001.000	Parafuso das peças n.ºs 07.020.000.000, 07.026.000.000 04.062.003.000 e 07.027.000.000		
03.035.000.000	Parafuso das peças n.ºs 07.017.000.000, 07.019.000.000 07.018.000.000 e 07.036.000.000		M 5 x 10 Allen c/c
07.026.999.000	Mola de entrada de arame no bloco		
07.027.999.000	Mola da saída do carretel		
07.028.000.000	Suporte das molas		
07.028.001.000	Pino da peça n.º 07.028.000.000		
07.029.000.000	Suporte do carretel		
07.030.000.000	Bucha para fixação da peça		
07.030.001.000	Rolamento dos eixos da peça 07.034.999.000		Rolamento 60
07.031.000.000	Mola do freio		
07.032.000.000	Fibra do freio		
07.034.999.000	Disco freio do carretel		
07.035.001.000	Arruela da peça 03.035.000.000		3/16
07.037.000.000	Porca compressora do carretel		
07.038.000.000	Parafuso da peça 07.002.000.000 e 07.029.000.000		
07.045.001.000	Bucha dist. da peça 07.026.000.000 e 07.027.000.000		
07.075.000.000	Cupilha para peça n.º 07.028.001.000		
07.036.000.000	Eixo da peça 07.034.999.000		





N.º	DESCRIÇÃO	DESCRIPTION	DIMENSÃO DIMENSION
03.035.000.000	Parafuso da peça 07.017.000.000		M 5 x 10 Allen c/c
03.045.000.000	Parafuso da peça 07.044.000.000		M 4 x 12 Allen c/c
07.014.000.000	Guia formadora do grampo		
07.014.001.000	Pino da peça n.ºs 07.014.000.000 e 07.015.001.000		
07.014.002.000	Faca de corte do arame		
07.015.000.000	Colocador do grampo		
07.016.000.000	Disco do comando das peças 07.014.000.000 e 07.015.000.000		
07.017.000.000	Tampa frontal		
07.044.000.000	Guia da peça n.º 07.048.000.000		
07.048.000.000	Faca matriz		
07.017.001.000	Blindagem de proteção		

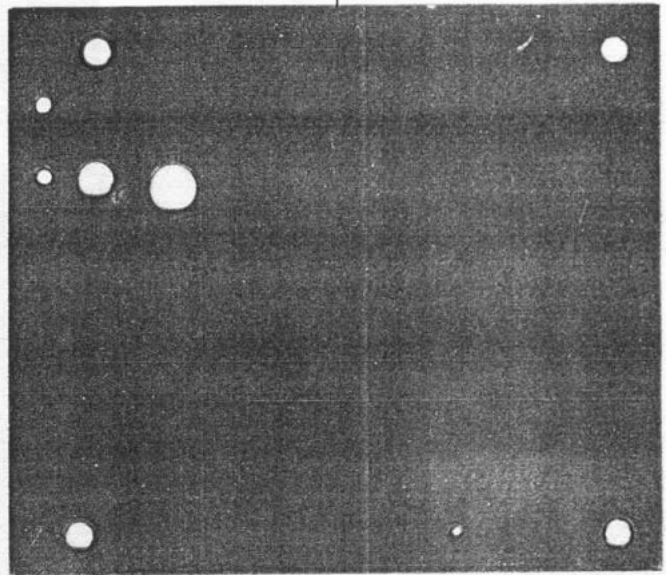
07.020.999.000



03.007.001.000



07.019.000.000



07.062.003.000



03.106.004.000



03.007.001.000

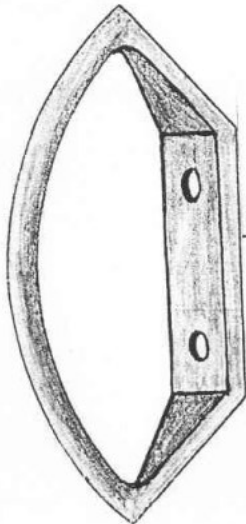
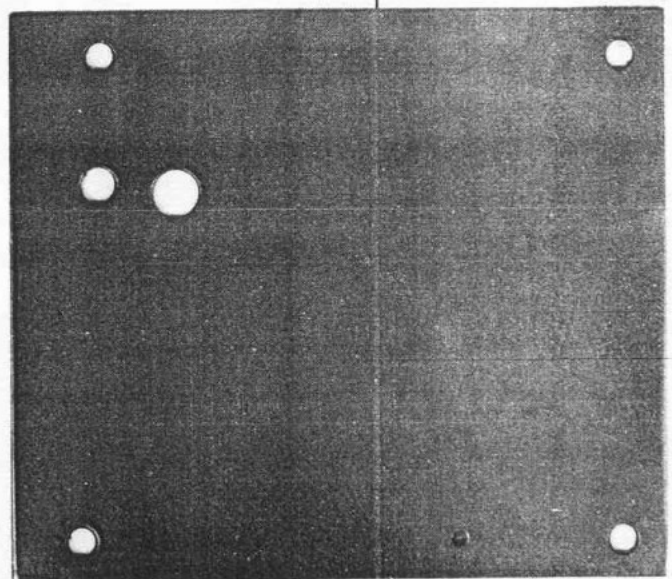


03.061.001.000



03.035.000.000

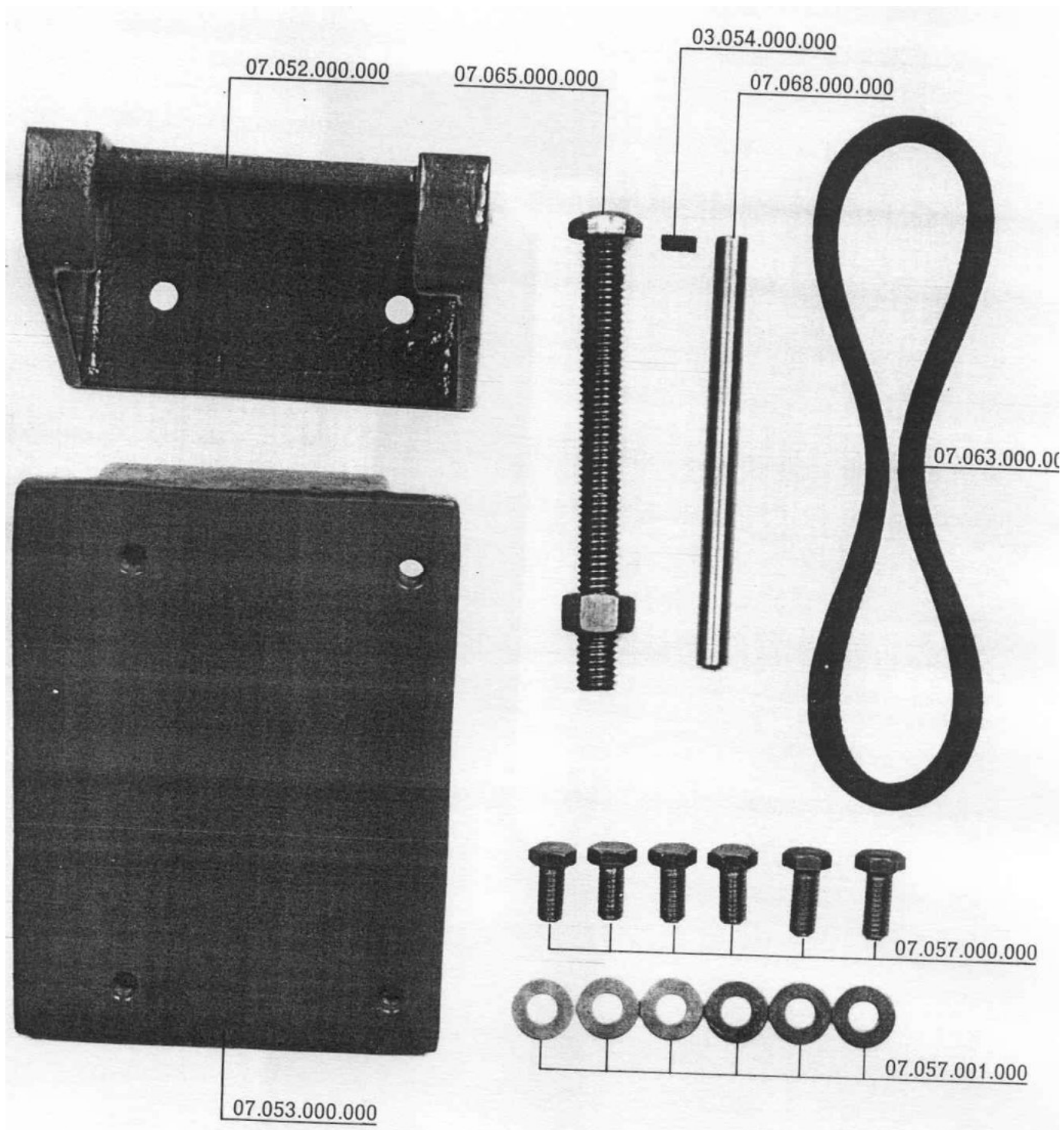
07.018.000.000



07.024.000.000



N.º	DESCRIÇÃO	DESCRIPTION	DIMENSÃO DIMENSION
03.007.001.000	Parafuso da peça 07.019.000.000		
03.035.000.000	Parafuso da peça 07.019.000.000		M 5 x 10 Allen c/c
03.061.001.000	Parafuso peça 07.019.000.000		
03.106.004.000	Parafuso allen da peça 07.018.000.000		M 5 x 16
07.062.003.000	Mola da peça 07.007.002.000		
07.018.000.000	Tampa lateral esquerda		
07.020.999.000	Matriz firmadora do arame Completa		
07.019.000.000	Tampa lateral direita		
07.024.000.000	Guia da entrada do arame		





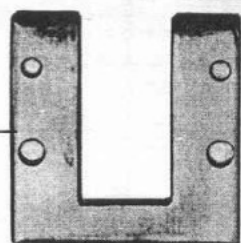
N.º	DESCRIÇÃO	DESCRIPTION	DIMENSÃO DIMENSION
03.054.000.000	Parafuso regulador da peça 07.052.000.000		M 6 x 10 Allen s/c
07.052.000.000	Suporte da base do motor		
07.053.000.000	Base do motor		
07.057.000.000	Parafuso para as peças n.º 07.053.000.000		5/16" x 3/4" Sextavado
07.057.001.000	Arruela		5/16"
07.063.000.000	Correia		Z-16,5
07.065.000.000	Pino regulador da base n.º 07.053.000.000		Sextavado 1/2" x 5 1/2"
07.068.000.000	Pino para as peças 07.052.000.000 e 07.053.000.000		



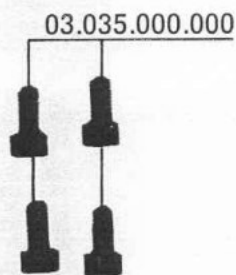
07.039.000.000



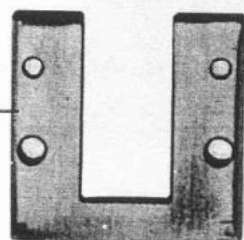
07.040.000.000



07.041.000.000



03.035.000.000



07.070.000.000



07.040.001.000



N.º	DESCRIÇÃO	DESCRIPTION	DIMENSÃO DIMENSION
03.035.000.000	Parafuso allen da peça 07.041.000.000		M 5 x 10
07.070.000.000	Parafuso da peça 07.040.001.000		
07.039.000.000	Eixo regulador de compressão da peça n.º 07.040.000.000		
07.040.000.000	Braço compressor do papel		
07.040.001.000	Matriz da peça n.º 07.040.000.000		
07.041.000.000	Guia da peça n.º 07.040.000.000		