

13	03.300.102.000	SUPORTE RÉGUA DO FRONTE	FRONT BAR HOLDER	00 x 00 x 00
12	03.300.003.000	FRONTE	FRONT	00 x 00 x 00
11	03.300.104.000	RÉGUA DO FRONTE	FRONT BAR	00 x 00 x 00
10-A	03.005.000.000	FACA TUBO	TUBE CUTTER	00 x 00 x 00
10	03.300.002.000	CONTRA FACA	FLAT CUTTER	00 x 00 x 00
9	03.300.101.000	RÉGUA DA GUIA	BAR GUIDE	00 x 00 x 00
8	03.300.001.001	PINO DO MARTELO	HAMMER PIN	00 x 00 x 00
7	03.300.001.000	MATRIZ FORMADORA GRAMPO	BENDER (MATRIX)	00 x 00 x 00
6	-----	SUPORTE DA MOLA	SPRING HOLDER	00 x 00 x 00
5	03.300.008.000	MOLA DO MARTELO	HAMMER SPRING	00 x 00 x 00
4	03.300.016.000	SUPORTE INTERIOR	HOLDER	00 x 00 x 00
3	03.300.015.000	SUPORTE SUPERIOR	UP-HOLDER	00 x 00 x 00
2	03.300.089.000	TAMPA DO CABEÇOTE	HEAD COVER	00 x 00 x 00
1	03.300.078.000	CORPO DO CABEÇOTE	HEAD (BODY)	00 x 00 x 00
POS	CODIGO	DENOMINAÇÃO	DESCRIPTION	DIMENSÃO/DIMENSION
	NOME	DATA	ESCALA	
DESENHO	EDERSON	15/01/2010	X:X	
APPROVADO				

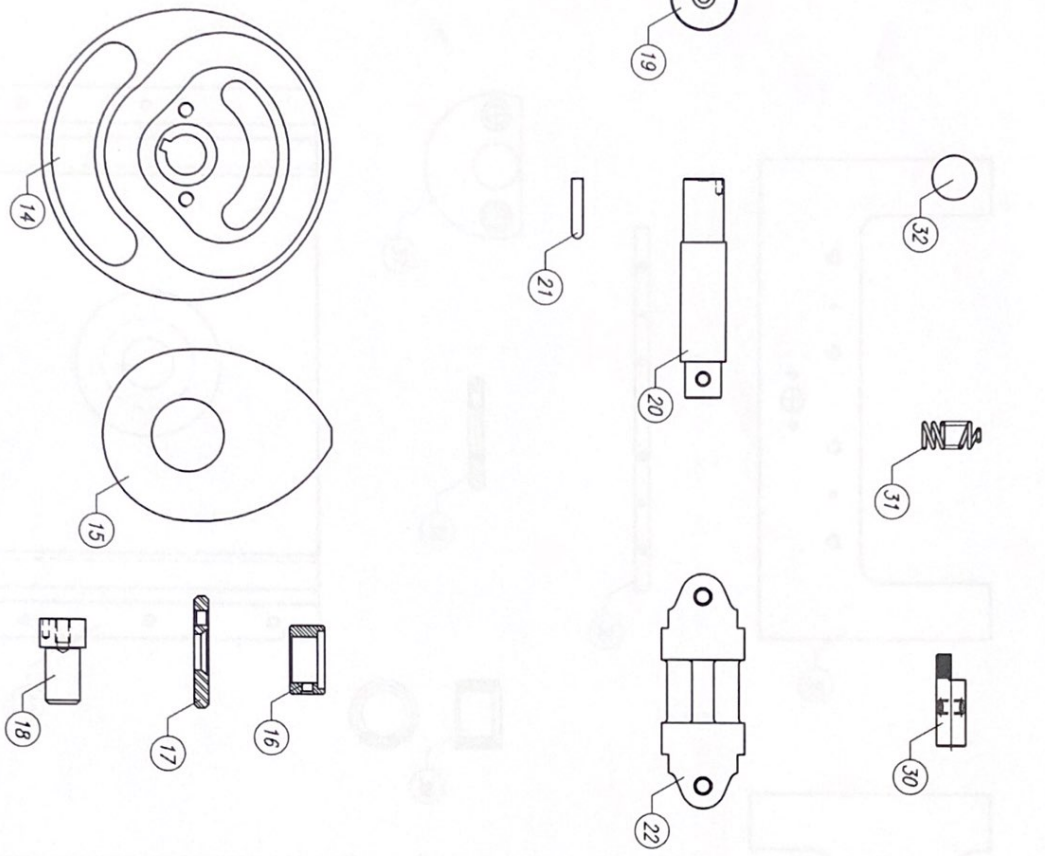
01

CATALOGO DE PEÇAS

**MIRUMA**

03.000.130.060

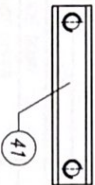
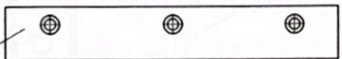
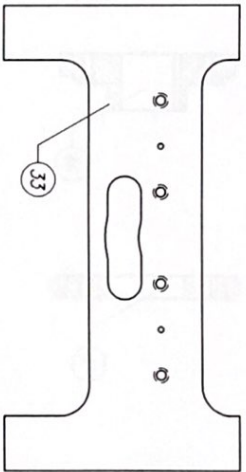
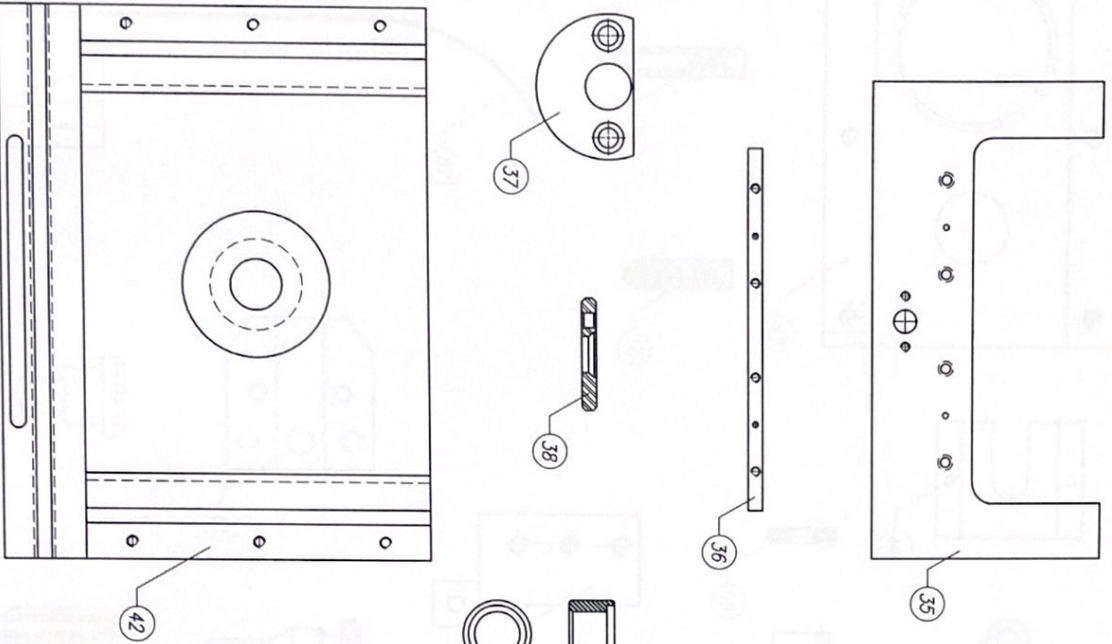
02



32	03.016.000.000	ESFERA DE AÇO	STEEL BALL	00 x 00 x 00
31	03.015.000.000	MOLA DO FREIO	BRAKE SPRING	00 x 00 x 00
30	03.012.000.000	ENGATE	CLUTCH TRIGGER	00 x 00 x 00
29	03.014.000.000	MOLA DO ENGATE	CLUTCH SPRING	00 x 00 x 00
28	03.013.000.000	PARAFUSO DA PEÇA 10	CLUTCH BOLT	00 x 00 x 00
27	03.099.000.000	ANEL DE ARRASTO VOLANTE	CLUTCH RING	00 x 00 x 00
26	03.018.000.000	FRICÇÃO	CLUTCH	00 x 00 x 00
25	03.094.001.000	CHAVETA DO EIXO TRASEIRO	BACK SHAFT CHOCK	00 x 00 x 00
24	03.094.002.000	EIXO TRASEIRO	BACK SHAFT	00 x 00 x 00
23	03.089.002.000	EIXO INTERMEDIÁRIO	MIDDLE SHAFT	00 x 00 x 00
22	03.207.000.000	JUNTA UNIVERSAL	UNIVERSAL JOINT	00 x 00 x 00
21	03.089.001.000	CHAVETA	CHOCK	00 x 00 x 00
20	03.089.000.000	EIXO PEQUENO	SMALL SHAFT	00 x 00 x 00
19	03.088.000.000	ARRUELA DO PINO	WASHER	00 x 00 x 00
18	03.300.028.000	PINO EXCÊNTRICO	ECCENTRIC PIN	00 x 00 x 00
17	03.300.029.000	ARRUELA	WASHER	00 x 00 x 00
16	03.300.020.000	ROLETE	GROOVE	00 x 00 x 00
15	03.300.019.001	COMPLEMENTO DO EXCÊNTRICO	ECCENTRIC EXTENSION	00 x 00 x 00
14	03.300.019.000	EXCÊNTRICO	ECCENTRIC	00 x 00 x 00
POS	CODIGO	DENOMINAÇÃO	DESCRIPTION	DIMENSÃO/DIMENSION
DESENHO APROVADO	EDERSON	15/01/2010	ESCALA X:1X	TÍTULO
CATALOGO DE PEÇAS				03.000.130.060



03



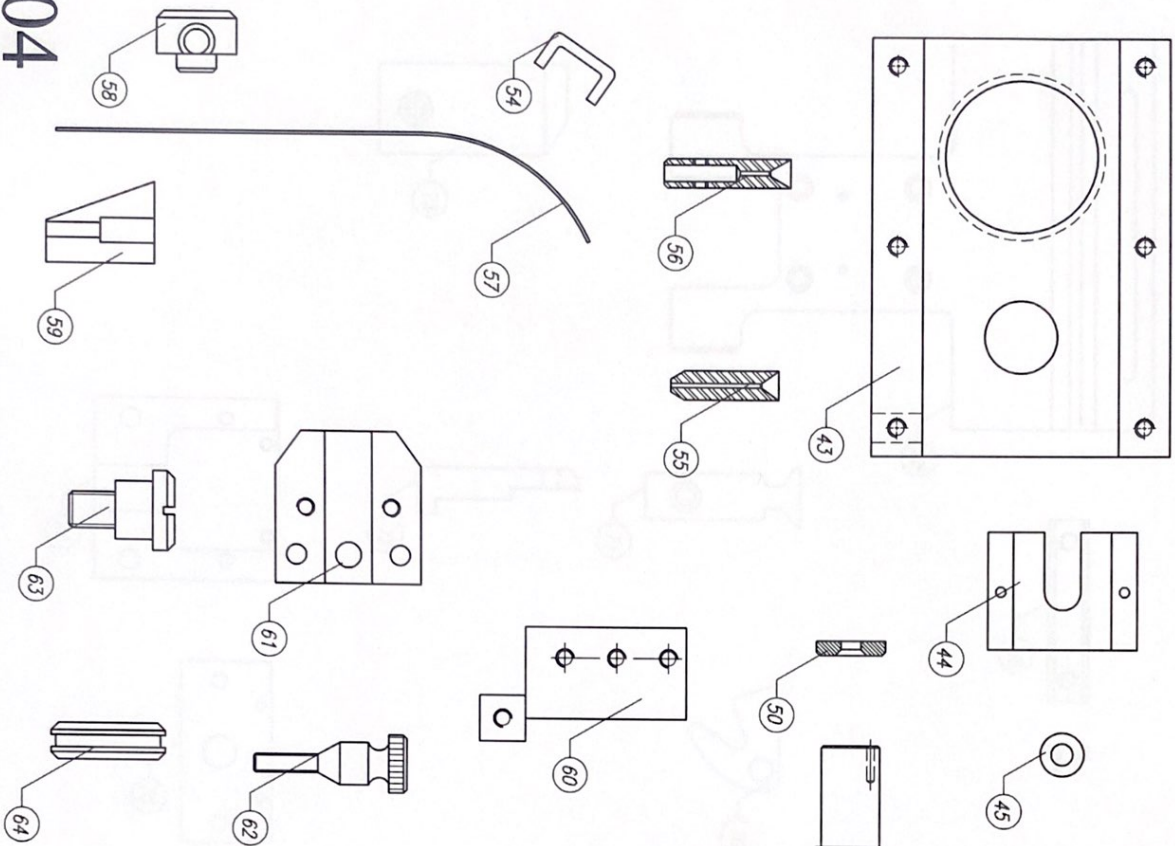
42	03.300.221.000	CAIXA DE COMANDO	MAIN CONTROL BOX	00 x 00 x 00
41	03.300.222.000	SUPORTE DE FIXAÇÃO	HOLDER	00 x 00 x 00
40	03.300.220.000	REGUA SUP. DE FIXAÇÃO	MAIN HOLDER	00 x 00 x 00
39	03.028.000.000	SOLETE	GROOVE	00 x 00 x 00
38	03.029.000.000	ARRUELA	WASHER	00 x 00 x 00
37	03.300.107.000	EXO DE MOVIMENTO FRENTE	DRIVER SHAFT	00 x 00 x 00
36	03.300.106.000	SUPORTE REGUA MOV. GUA	GUIDE HOLDER	00 x 00 x 00
35	03.300.105.000	REGUA MOVIMENTO DA GUA	MAIN DRIVE GUIDE	00 x 00 x 00
34	03.300.109.000	SUPORTE REGUA MOV. FRENTE	DRIVE BAR HOLDER	00 x 00 x 00
33	03.300.108.000	REGUA MOVIMENTO DO FRENTE	DRIVE BAR	00 x 00 x 00
POS.	CODIGO	DESCRIÇÃO	DESCRIPTION	DIMENSÃO/DIMENSION
	NOME	DATA	ESCALA	
DESENHO	EDERSON	15/01/2010	X.X	
APROVADO				

CATALOGO DE PEÇAS

**MIRUMA**

03.000.130.060

04



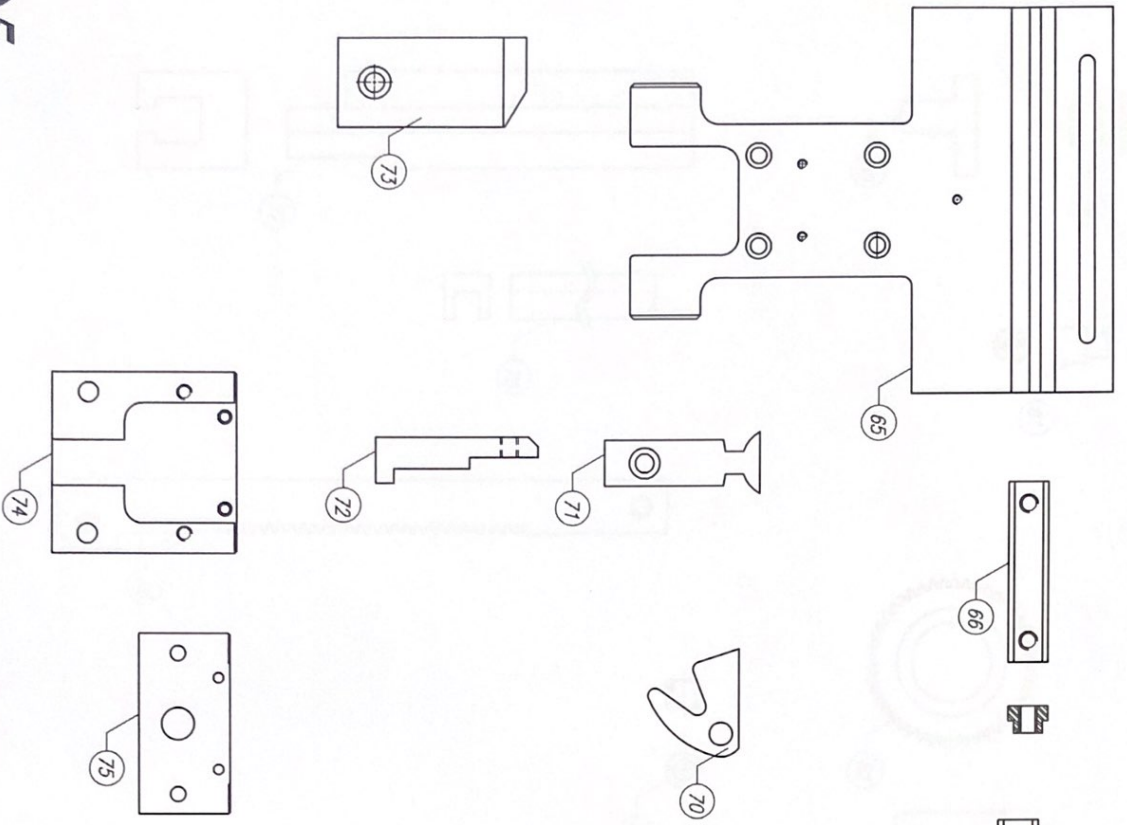
64	03.106.005.000	ROLETE	GROOVE	00 x 00 x 00
63	03.106.001.000	PARAFUSO DO ROLETE	RAG BOLT	00 x 00 x 00
62	03.105.000.000	PARAFUSO DE ROLAGEM	ADJUSTING WIRE KNOB	00 x 00 x 00
61	03.106.002.000	SUPORTE DOS ROLETES	GROOVE SUPPORT	00 x 00 x 00
60	-	SUPORTE DO ENDRREIADOR	STRETCHING SUPPORT	00 x 00 x 00
59	03.300.218.000	SUPORTE DA MOLLA	SPRING SUPPORT	00 x 00 x 00
58	02.102.001.000	GUIA DA PEÇA	WIRE GUIDE	00 x 00 x 00
57	03.300.102.999	MOLLA GUIA DO ARAME	SPRING WIRE GUIDE	00 x 00 x 00
56	03.300.113.000	PASSADOR DO FIO INFERIOR	WIRE GUIDE DOWN	00 x 00 x 00
55	03.300.111.000	PASSADOR DO FIO SUPERIOR	WIRE GUIDE UPPER	00 x 00 x 00
54	-	SUPORTE P/ PRENDER MOLLA	SPRING HOLDER	00 x 00 x 00
53	03.300.215.000	SUPORTE ENGREM. MENOR	SMALL GEAR SUPPORT	00 x 00 x 00
52	03.300.207.000	EIXO MENOR DA ENGRENAGEM	GEAR SMALL SHAFT	00 x 00 x 00
51	03.300.208.000	EIXO MAIOR DA ENGRENAGEM	GEAR LONG SHAFT	00 x 00 x 00
50	03.300.---.000	ARBUZELA	WASHER	00 x 00 x 00
49	03.300.206.000	ROLO DA ENGRENAGEM MENOR	SMALL GEAR ROLLER	00 x 00 x 00
48	03.300.205.000	ENGRENAGEM MENOR	SMALL GEAR	00 x 00 x 00
47	03.300.203.000	ENGRENAGEM PUXADORA	WIRE PULLER GEAR	00 x 00 x 00
46	03.300.204.000	ROLO DA ENGRENAGEM MAIOR	BIG GEAR ROLLER	00 x 00 x 00
45	03.300.217.000	REGULADOR ABERTO DO ARAME	TIGHT WIRE DEVICE	00 x 00 x 00
44	03.300.219.000	PROTEÇÃO DA ENGRENAGEM	GEAR COVER	00 x 00 x 00
43	03.300.110.000	SUPORTE PARA ENGRENAGEM	GEAR CASE	00 x 00 x 00
POS	CODIGO	DENOMINAÇÃO	DESCRIPTION	DIMENSAO/DIMENSION
DESENHO APROVADO		NOME	ESCALA	
EDERSON		15/01/2016	X.X	

CATALOGO DE PEÇAS



03.000.130.060

05



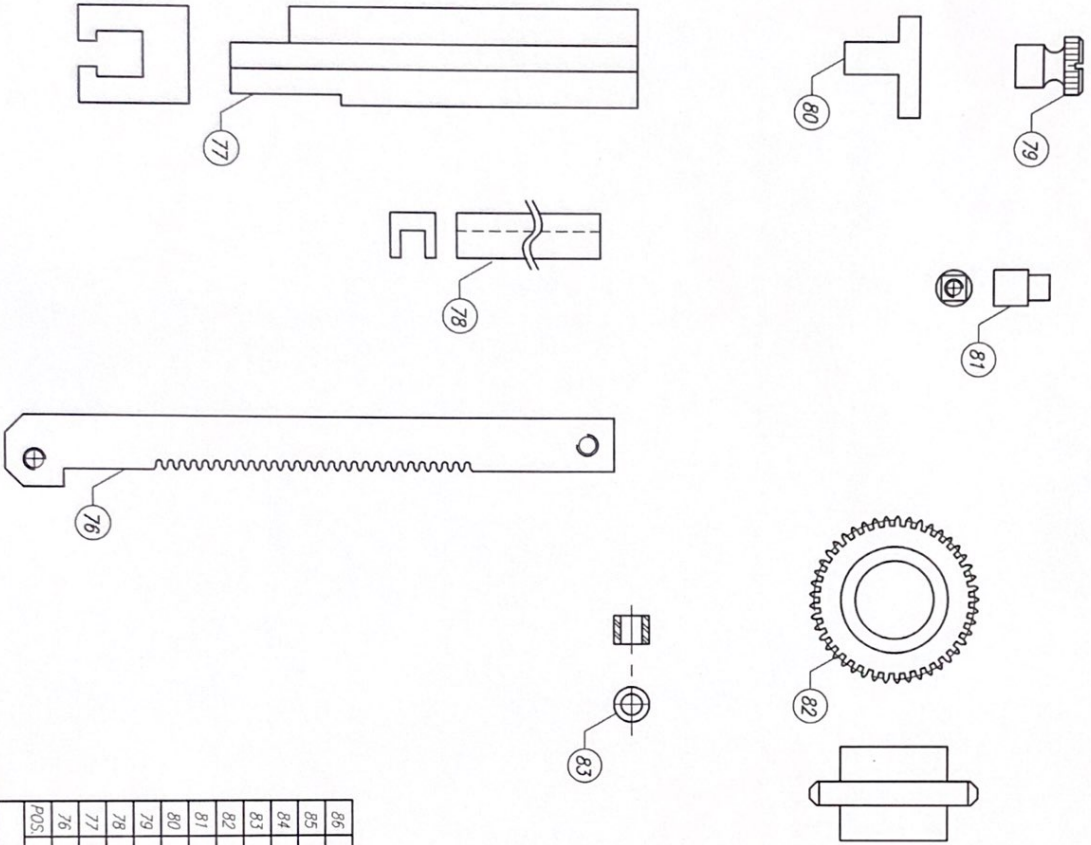
75	03.300.135.000	TAMPA DA CAIXA PEÇA 9	CASE COVER PC 9	00 x 00 x 00
74	03.300.136.000	CAIXA DA PEÇA 9	CASE PC 9	00 x 00 x 00
73	03.300.226.000	APOIO DO PAPEL	PAPER SUPPORT	00 x 00 x 00
72	03.300.086.000	EMPURRADOR DA PEÇA 10	CLINCHER GUIDE	00 x 00 x 00
71	03.010.000.000	IMPULSORA PÇ. N.º 9 E 10	DRIVING PART 9 & 10	00 x 00 x 00
70	03.009.000.000	DOBRADERIA	CLINCHER	00 x 00 x 00
69	03.300.087.001	BUCHA DA REGUA GUIA DOB	GUIDE BAR GROOVE	00 x 00 x 00
68	03.300.087.000	REGUA GUIA DO DOBRADOR	CLINCHER BAR	00 x 00 x 00
67	03.300.227.000	SUPORTE DE APOIO DO PAPEL	PAPER SUPPORT HOLDER	00 x 00 x 00
66	03.300.222.000	FIXAÇÃO DO DOBRADOR	CLINCHER HOLDER	00 x 00 x 00
65	03.300.086.000	SUPORTE PARA DOBRADOR	CLINCHER SUPPORT	00 x 00 x 00
POS	CODIGO	DENOMINAÇÃO	DESCRIPTION	DIMENSÃO/DIMENSION
NOME		DATA	ESCALA	
DESENHO EDERSON		15/01/2010	X:X	
APROVADO				

CATALOGO DE PEÇAS



N.º 20 TITULO  
03.000.130.060

06



86	03.300.127.002	BASE DO FREIO	BRAKE SUPPORT	00 x 00 x 00
85	03.300.127.000	DISCO DO FREIO	BRAKE DISC	00 x 00 x 00
84	03.300.127.001	TRAVA DO FREIO	BRAKE HOLDER	00 x 00 x 00
83	03.300.121.002	BUCHA PARA ROLAMENTO	BALL BEARING GROOVE	00 x 00 x 00
82	03.300.121.000	ENGRENAGEM COMP. GRAMPO	STAPLE GEAR	00 x 00 x 00
81	03.300.121.003	BATENTE REGULADOR GRAMPO	STAPLE SIZE REGULATOR	00 x 00 x 00
80	03.300.121.001	LIMITADOR PARA PUXADOR	WIRE PULLING CONTROL	00 x 00 x 00
79	03.105.000.000	PARAFUSO DE REGULAGEM	SLOTTED BOLT	00 x 00 x 00
78	03.300.125.001	REFORÇO DA CREMALHEIRA	TOOTHED BAR SUPPORT	00 x 00 x 00
77	03.300.114.000	APÓIO DA CREMALHEIRA	TOOTHED BAR HOLDER	00 x 00 x 00
76	03.300.125.000	CREMALHEIRA	TOOTHED BAR	00 x 00 x 00
POS.	CODIGO	DENOMINAÇÃO	DESCRIPTION	DIMENSÃO/DIMENSION
	NOME	DATA	ESCALA	
DESENHO	EDERSON	15/01/2010	X:X	
APROVADO				
TITULO				
CATALOGO DE PEÇAS				
				* 01 TITULO
				03.000.130.060



CATALOGO DE PEÇAS

03.000.130.060