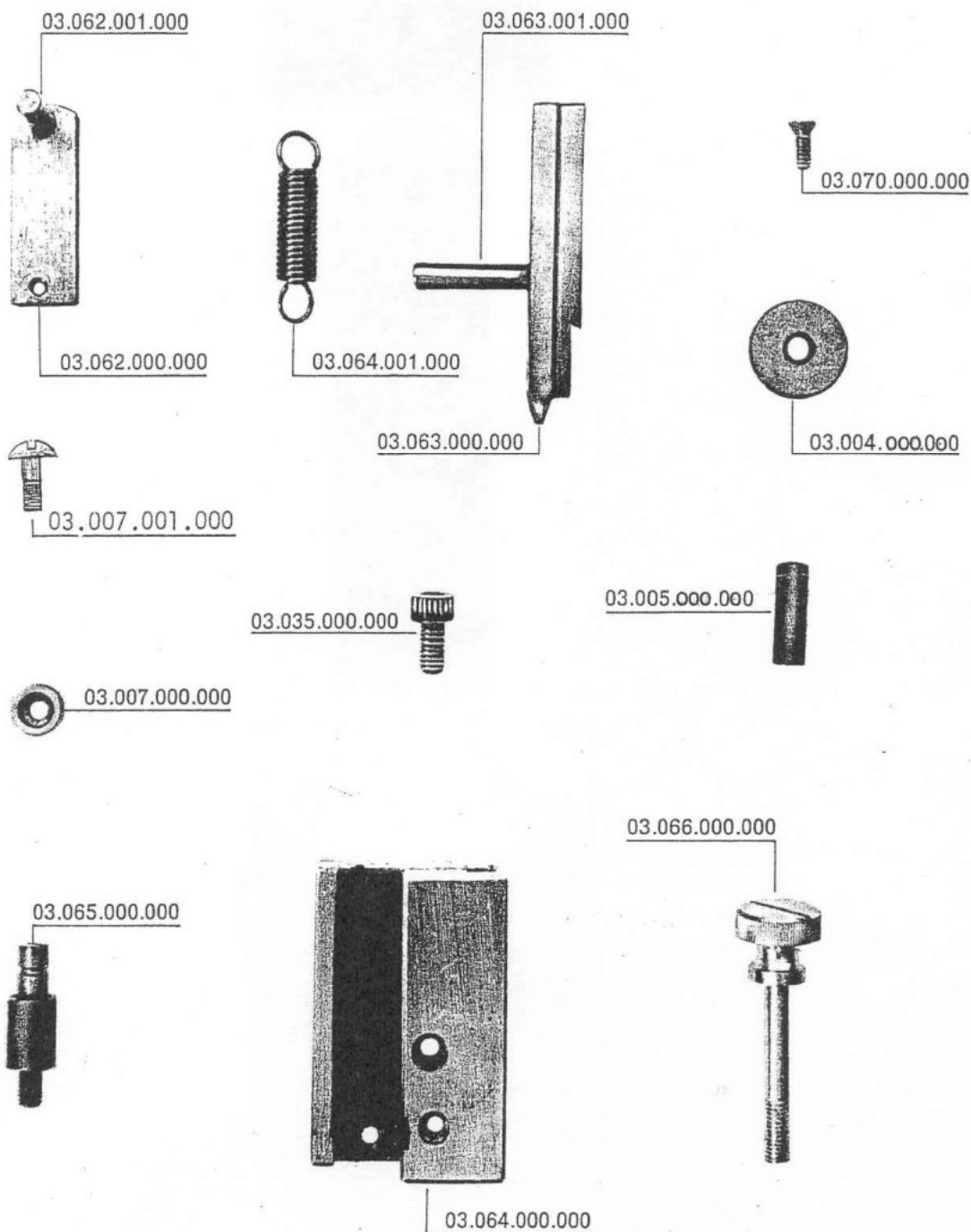


1

CONJUNTO DO DISPOSITIVO DE CORTE DO ARAME

03.064.999.090



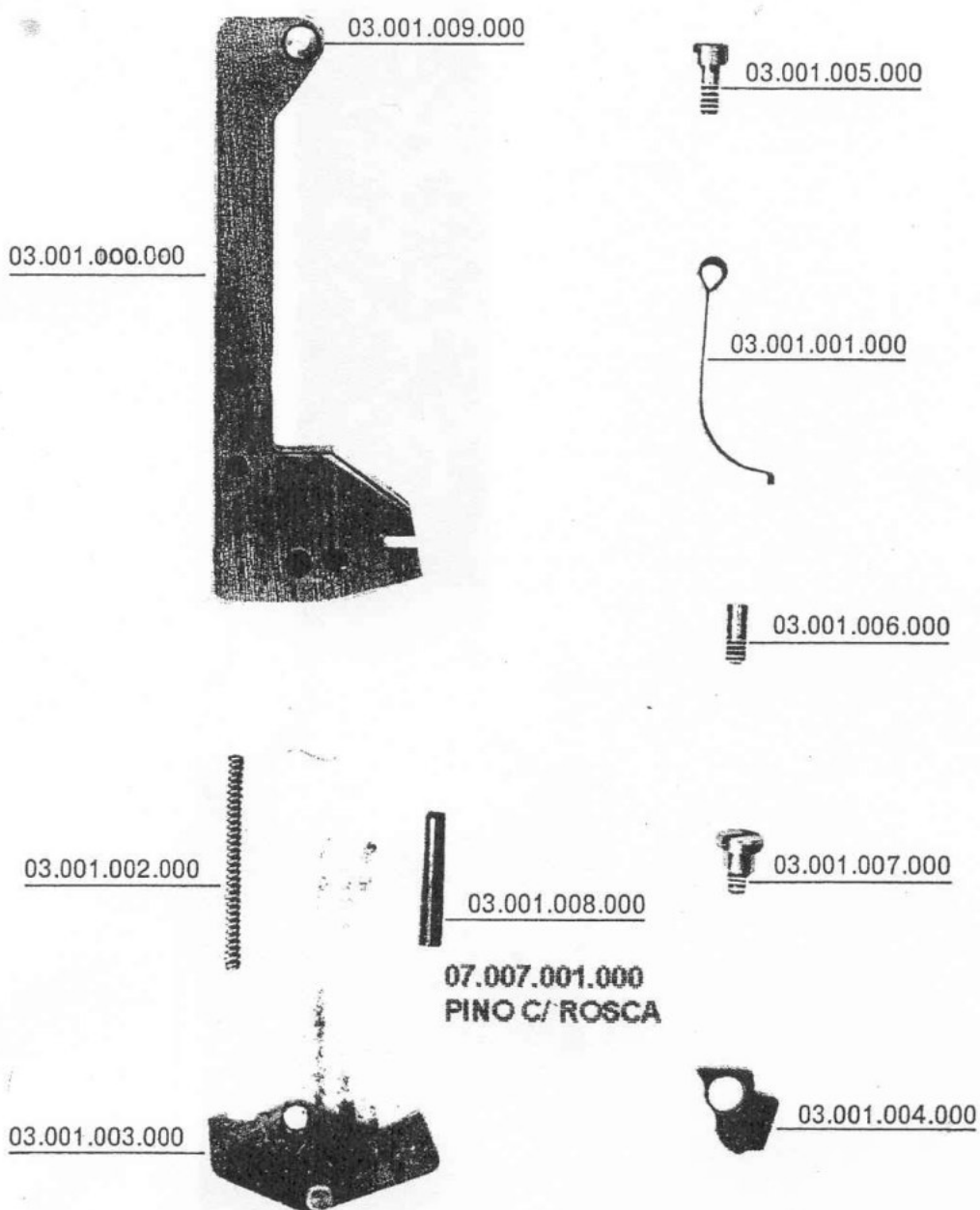


N.º	DESCRIÇÃO	DESCRIPTION	DIMENSÃO DIMENSION
03.007.001.000	Parafuso da peça 03.007.000	Round bolt	5 x 10
03.004.000.000	Faca disco para corte do arame	Round cutter	
03.005.000.000	Faca tubo para corte do arame	Tube cutter	
03.007.000.000	Rolete firmador do arame (com estrias)	Wire groove roller	
03.035.000.000	Parafuso allem da peça 03.005	Allem bolt	
03.062.000.000	Régua firmadora do arame	Wire holder bar	
03.063.000.000	Suporte da peça 03.004	Round cutter holder	
03.064.000.000	Corpo do dispositivo de corte	Cutting block	
03.064.001.000	Mola firmadora do arame	Wire holder spring	
03.065.000.000	Parafuso - rolete	Rag bolt	
03.066.000.000	Parafuso fixador da peça 03.064	Main bolt	
03.070.000.000	Parafuso da peça 03.004	Flat head bolt	
03.062.001.000	Pino da régua 03.062.000	Wire holder bar pin	
03.063.001.000	Pino do suporte 03.063	Cutter holder pin	

# 2

## MARTELO COMPLETO

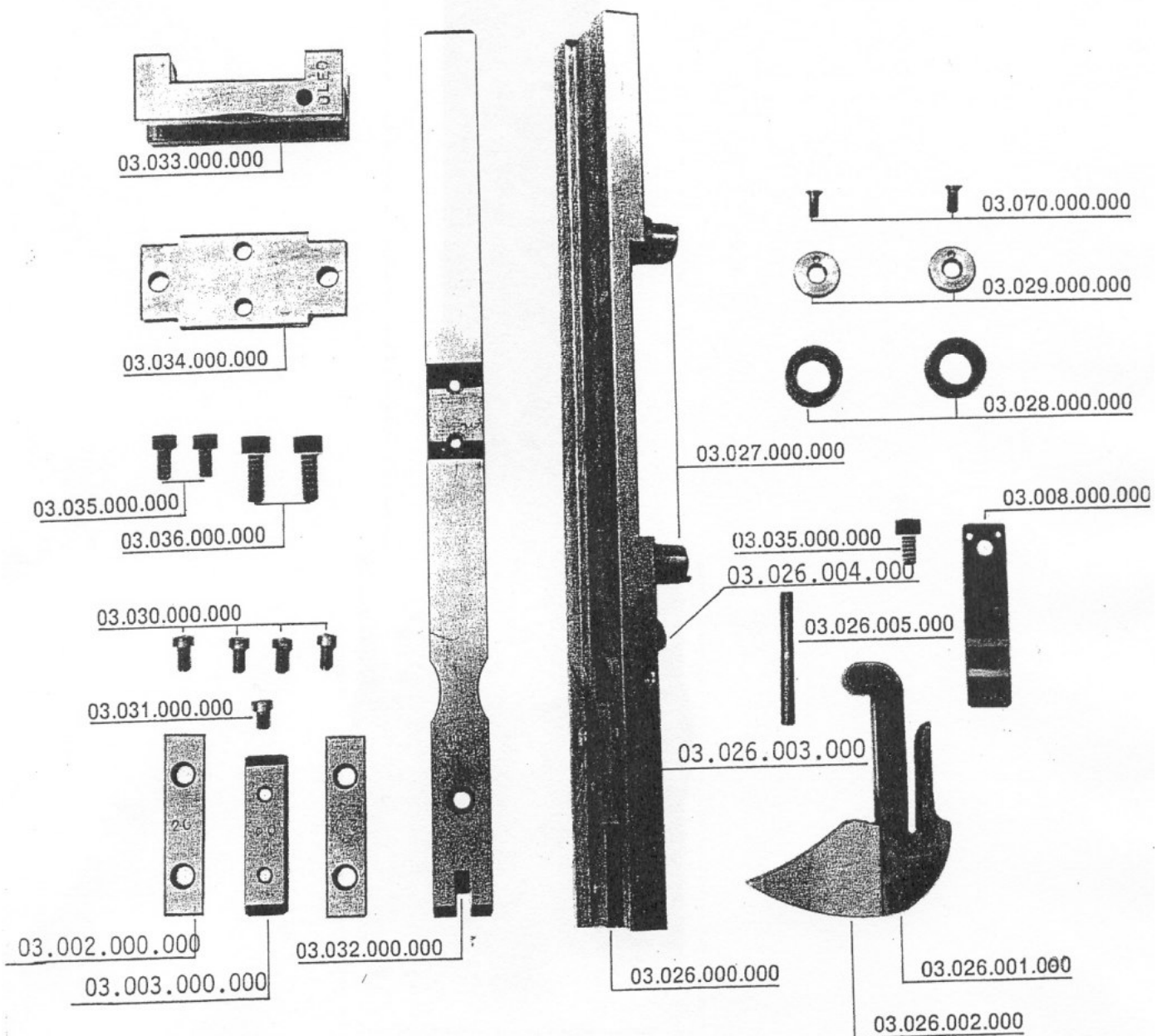
03.001.999.000





N.º	DESCRIÇÃO	DESCRIPTION	DIMENSÃO DIMENSION
03.001.000.000	Matriz form. do grampo	Former case matrix	3,5 x 20
03.001.001.000	Mola fita	Laminated spring	
03.001.002.000	Mola espiral	Spring	
03.001.003.000	Firmadora do grampo	Staple holder	
03.001.004.000	Catraca	Crank former	
03.001.005.000	Parafuso	Bolt	
03.001.006.000	Parafuso de encosto	Adjusting bolt	
03.001.007.000	Parafuso da catraca	Crank bolt	
03.001.008.000	Pino elástico firmador da peça 03.001.003	Former pin	
03.001.009.000	Pino do martelo	Former case matrix pin	
<b>07.007.001.000</b>	<b>PINO DA PÇ 7 - B</b>		

**CONJUNTO FORMADOR DO GRAMPO**  
03.026.999.000





N.º	DESCRIÇÃO	DESCRIPTION	DIMENSÃO DIMENSION
03.002.000.000	Guia formadora do grampo	Bender	
03.003.000.000	Fronte colocador do arame	Staple driver	
03.026.000.000	Régua central	Main driver bar	
03.026.001.090	Suporte do bico de papagaio	Staple guide holder	
03.026.002.000	Cunha bico-de-papagaio	Staple guide	
03.026.003.000	Pino de encosto da peça 03.002.127.090	Pin	
03.026.005.000	Pino da peça 03.026.001	Guide pin	
			6 / 16
03.008.000.000	Mola feixe da peça 03.026.001	Laminated spring	
03.027.000.000	Pino da peça 03.026.000	Driver's bar pin	
03.028.000.000	Rolete da peça 03.027.000	Groove	
03.029.000.000	Arruela da peça 03.027.000	Washer	
03.030.000.000	Parafuso da peça 03.002.127.090	Allem bolt	
03.031.000.000	Parafuso da peça 03.003.127.090	Allem bolt	
03.032.000.000	Vareta da régua central	Driver's bar cover	
03.033.000.000	Excêntrica condutora da peça 03.032.000	Driver's bar eccentric	
03.034.000.000	Tampa da peça 03.033.000	Eccentric's cover	
03.035.000.000	Parafuso allem da peça 03.032 e peça 03.008.000	Allem bolts	M 5 x 10
03.036.000.000	Parafuso allem da peça 03.033	Allem bolt	M 6 x 16
03.070.000.000	Parafuso da peça 03.027.000	Bolt	
03.026.003.000	Pino de encosto da peça 02	Pin	
03.026.004.000	Pino fixador da pç 8	Holder pin	

## BRAÇO CONDUTOR DE ARAME

03.037.999.000



Indústria de Máquinas MIRUNA Ltda.

Rua Howard A. Acheson Jr., 295 - Jardim da Glória - Cotia - SP - Brasil - 06711-280

DDG: 0800-12-0844 - Fone (011) 4612-0844 - Fax: (011) 4702-5951

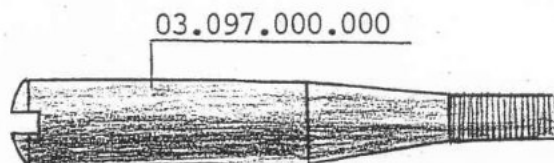
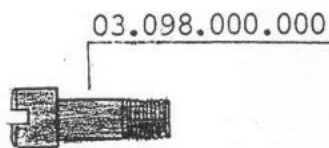
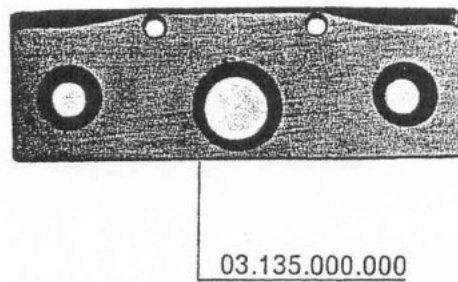
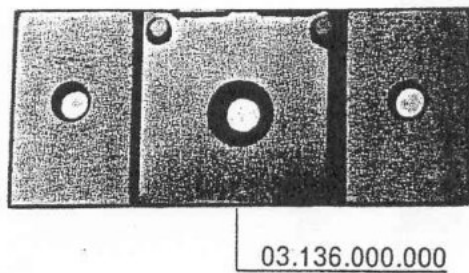
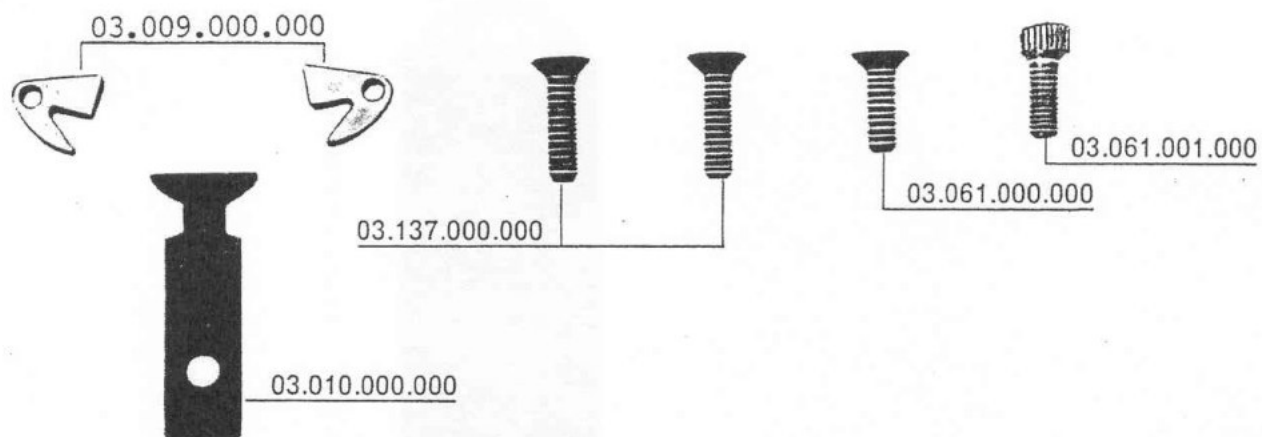
[www.miruna.com.br](http://www.miruna.com.br)



N.º	DESCRIÇÃO	DESCRIPTION	DIMENSÃO DIMENSION
03.006.000.000	Rolete puxador do arame	Wire puller roller	
03.007.001.000	Parafuso da peça 03.011.000	Bolt	
03.011.000.000	Mola chata da guia do arame	Laminated spring	
03.037.000.000	Braço condutor do arame	Wire guide arm	
03.040.000.000	Parafuso regulador das peças 03.037.000 e 03.048.000	Stud bolts	
03.040.001.000	Porca da peça 03.040.000	Nuts	M 6
03.041.000.000	Parafuso da peça 03.042.000 e peça 03.043.000	Spring holder bolt	
03.042.000.000	Mola da pinça 03.044.000	Tension spring	
03.043.000.000	Mola acionadora da peça 03.037.000	Action spring	
03.044.000.000	Pinça puxadora do arame	Wire trip cam	
03.045.000.000 03.046.000.000	Parafuso allem da peça Pino da pc 44	Allen bolt	4 x 12
03.048.000.000	Alavanca acionadora 03.044.000	Arm cam	
03.049.000.000	Eixo da peça 03.050.000	Lever pin	
03.050.000.000	Alavanca intermediária	Secondary lever	
03.050.002.000	Pino cônico	Conic pin	
03.051.000.000	Eixo da peça 03.037.000	Guide arm shaft	
03.051.001.000	Anel da peça 03.051.000	Shaft groove	
03.047.000.000	Eixo da pinça 44		
03.051.003.000	Porca da peça 03.051.000	Nut	1/2
03.051.004.000	Parafuso Allem sem cabeça	Stud bolt	M5 X 5
03.038.000.000	Polete	Arm groove	
03.039.000.000	Pino	Pin	
03.050.001.000	Pino	Pin	
03.049.001.000	Rolete	Secondary lever groove	



CONJUNTO DE DOBRA DOS GRAMPOS



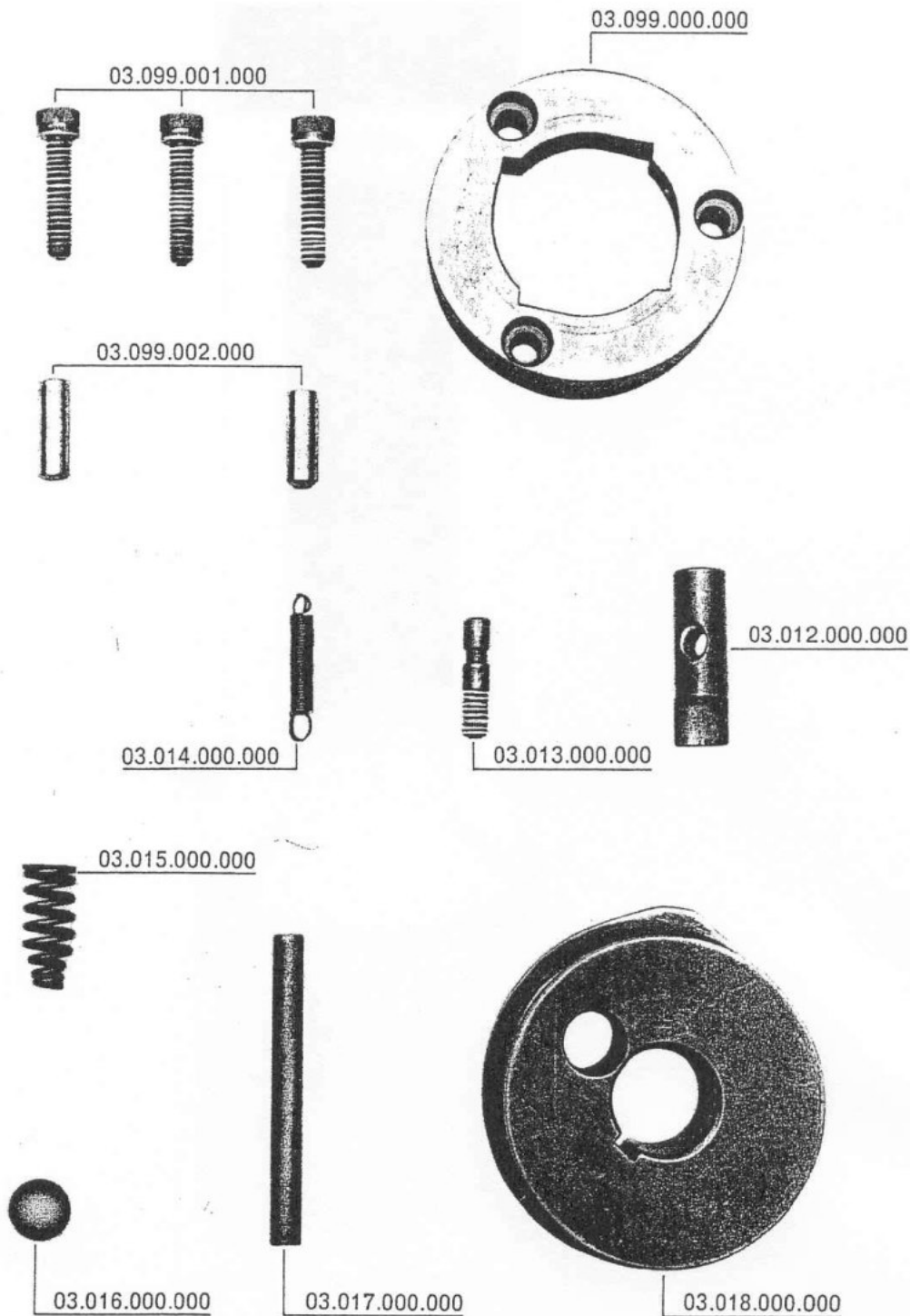
03.096.000.000





N.º	DESCRIÇÃO	DESCRIPTION	DIMENSÃO DIMENSION
03.009.000.000	Dobreira do grampo	Clincher	
03.010.000.000	Impulsora da peça 03.009.127	Clincher guide	
03.061.000.000	Parafuso allem cabeça chata da peça 03.136.000	Flat head bolt	5 x 16
03.061.001.000	Parafuso firmador da peça 03.010.000	Locking bolt	
03.096.000.000	Impulsora da peça 03.010.000	Clincher bar	
03.135.000.000	Tampa da peça 03.136.000	Clincher case cover	
03.136.000.000	Caixa da peça 03.009.127.090	Clincher case	
03.137.000.000	Parafuso allem cabeça chata da peça 03.135.000	Flat head bolt	M 5 x 20
03.097.000.000	Barra da peça 96	Clincher bar arm	
03.098.000.000	Parafusso da peça 97	Slotted bolt	

CONJUNTO DA EMBREAGEM

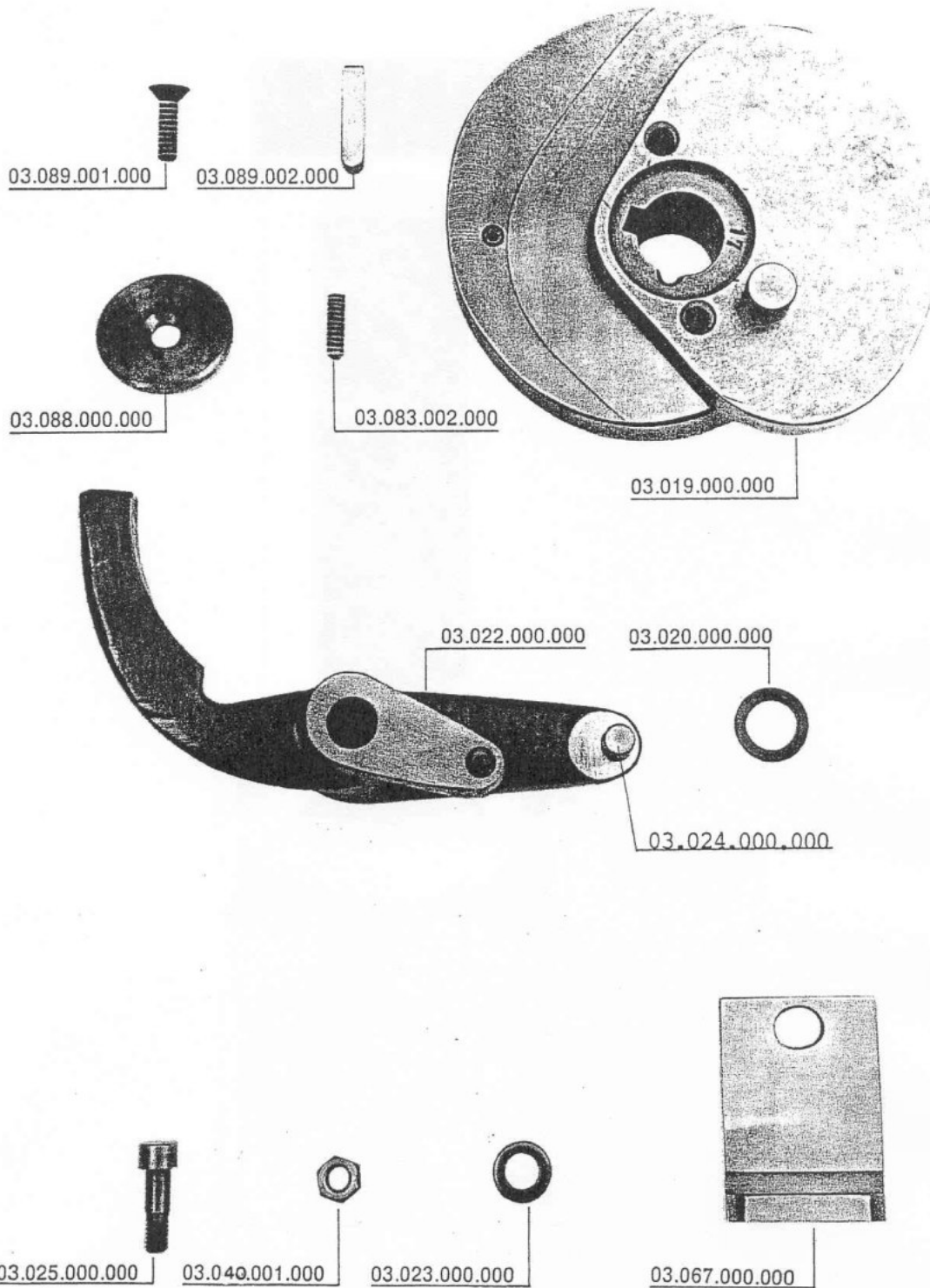




N.º	DESCRIÇÃO	DESCRIPTION	DIMENSÃO DIMENSION
03.012.000.000	Engate acionador	Clutch trigger	
03.013.000.000	Parafuso da peça 03.012.000	Clutch bolt	
03.014.000.000	Mola do engate 03.012.000	Clutch spring	
03.015.000.000	Mola do freio	Brake spring	
03.016.000.000	Esfera do freio	Brake ball	5/8
03.017.000.000	Pino elástico da peça 03.018.000	Clutch pin	M 8 x 80
03.018.000.000	Fricção	Clutch	
03.099.000.000	Anel de arraste da peça 03.168.000	Clutch ring	
03.099.001.000	Parafuso da peça 03.099.000 (allem)	Allem bolt	M 8 x 35
03.099.002.000	Pino	Locking pin	

# 7

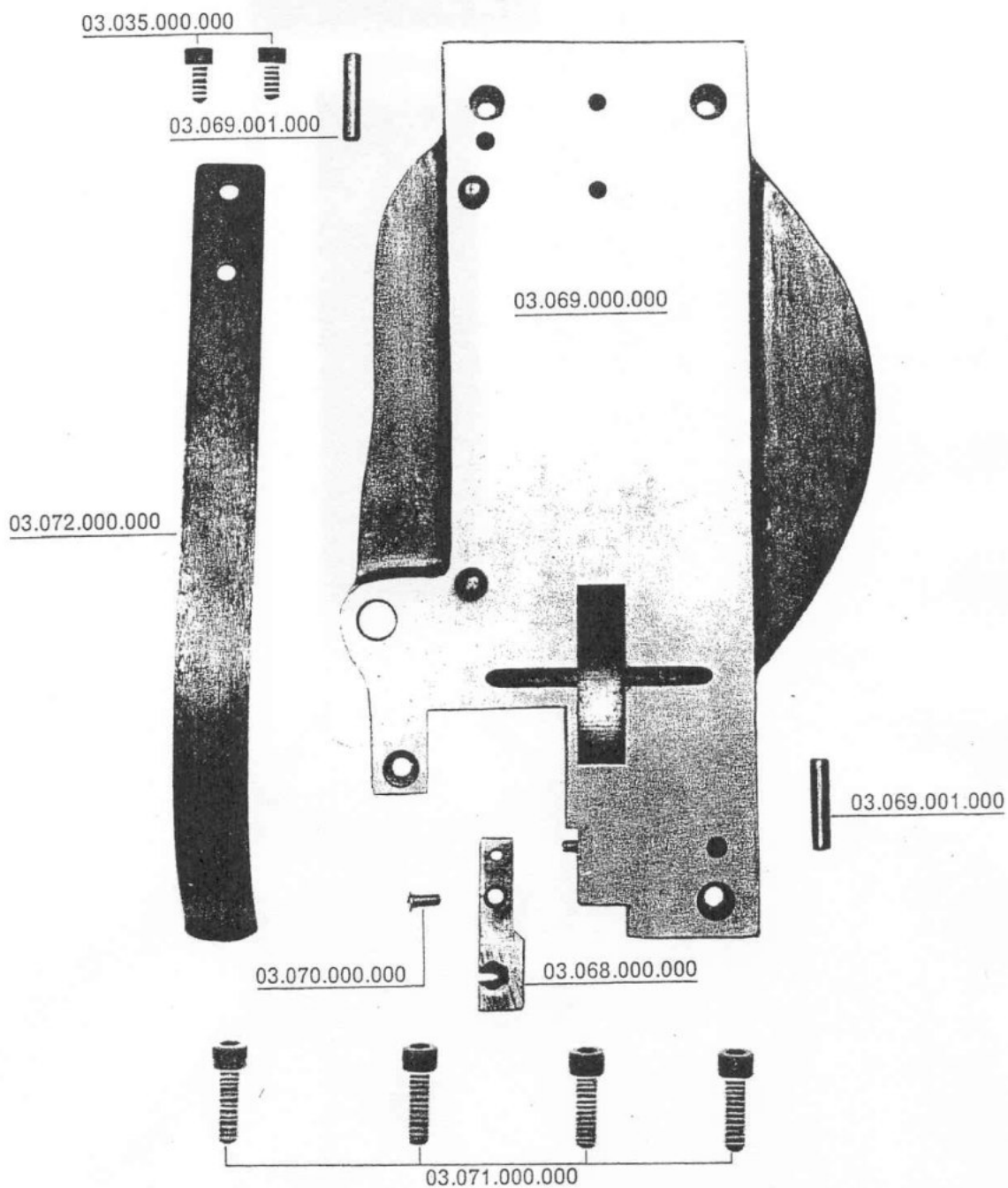
## EXCÊNTRICO





N.º	DESCRIÇÃO	DESCRIPTION	DIMENSÃO DIMENSION
03.019.000.000	Excêntrico comando de acionamento do cabeçote	Crankshaft	
03.020.000.000	Rolete da peça 03.019.000	Crankshaft groove	
03.022.000.000	Balancim acionador do conjunto 03.064.000	Crankshaft arm	
03.023.000.000	Rolete da peça 03.022.000	Crankshaft arm groove	
03.025.000.000	Parafuso regulador do curso da faca	Knife guide bolt	
03.040.001.000	Porca da peça 03.025.000	Nut	M 6
03.067.000.000	Acionadora da peça 03.063.000	Driver	
03.083.002.000	Parafuso trava da peça 03.019	Stud bolt	
03.088.000.000	Arruela de aperto da peça 03.019.000	Washer	
03.089.001.000	Parafuso allem cabeça chata da peça 03.088.000	Flat head bolt	M 6 x 20
03.089.002.000	Chaveta da peça 03.019.000	Chock	
03.024.000.000	Pino da peça 23 e 56	Arm pin	

TAMPA DO CABEÇOTE

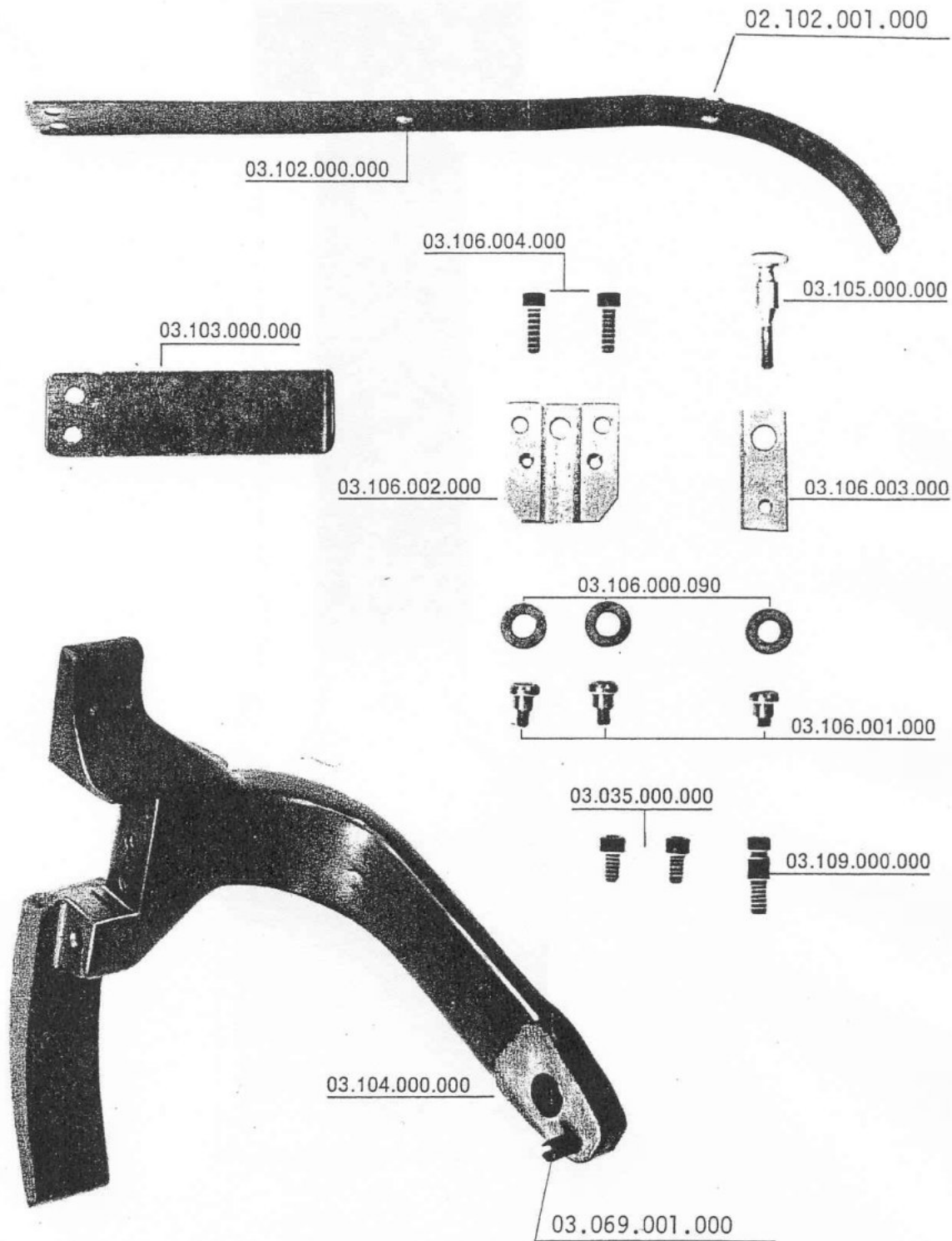




N.º	DESCRIÇÃO	DESCRIPTION	DIMENSÃO DIMENSION
03.035.000.000	Parafuso allem	Allem bolt	M 5 x 10
03.068.000.000	Guia de entrada do arame da peça 03.069.000	Wire guide	
03.069.000.000	Tampa do cabeçote	Head cover	
03.069.001.000	Pino elástico da peça 03.069.000	Head cover pin	5 x 25
03.070.000.000	Parafuso da peça 03.068.000	Bolt	
03.071.000.000	Parafuso allem da peça 03.069.000	Allem bolts	M 6 x 30
03.072.000.000	Mola chata da peça 03.069.000	Laminated spring	



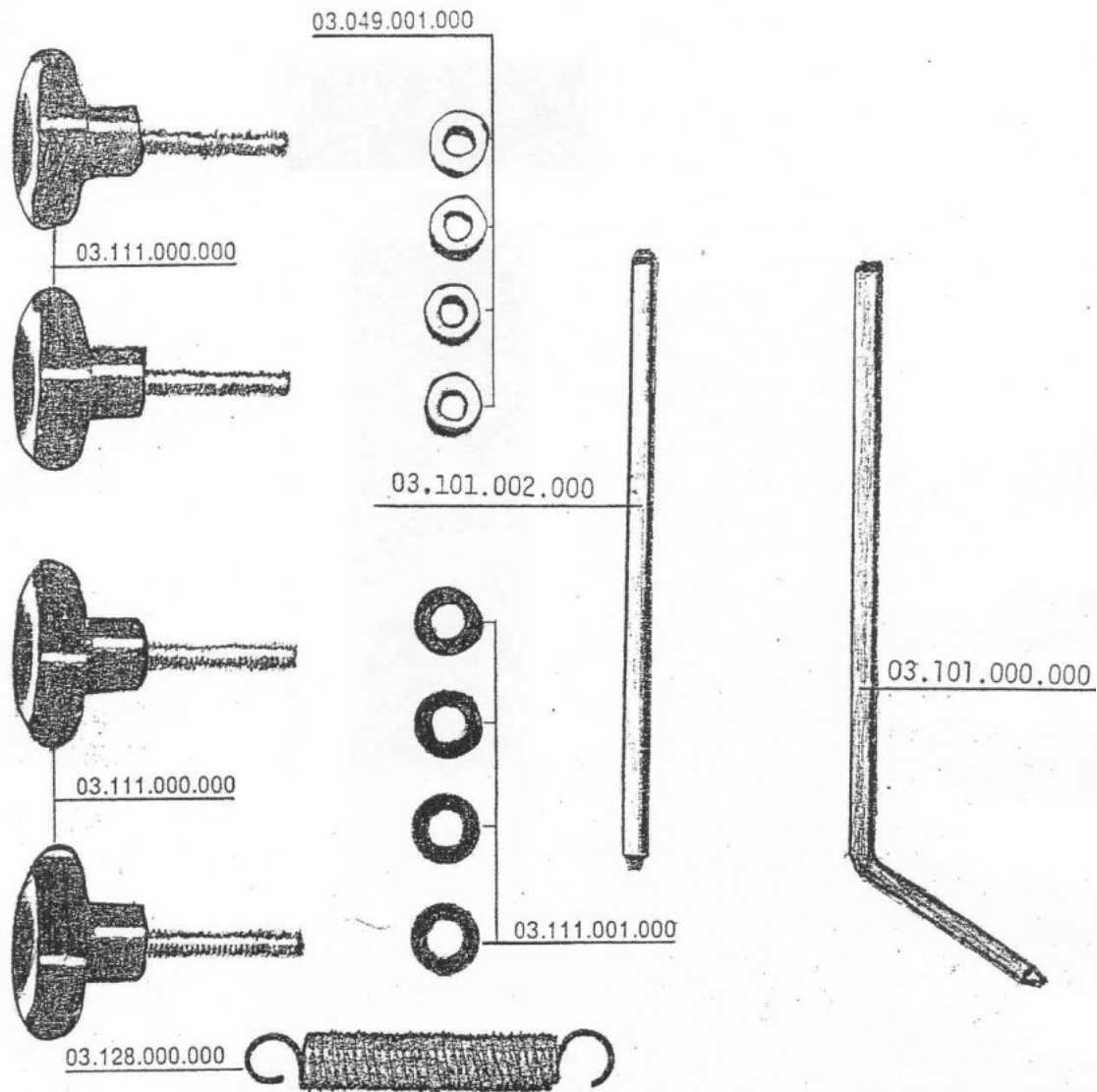
**BRAÇO ALINHADOR DA ENTRADA DO ARAME**





N.º	DESCRIÇÃO	DESCRIPTION	DIMENSÃO DIMENSION
03.035.000.000	Parafuso da peça 03.102.000 (allem)	Allem bolt	M 5 x 10
03.102.000.000	Guia elástica do arame	Laminated wire guide	
03.103.000.000	Mola reforço da peça 03.102.000	Double guide spring	
03.104.000.000	Braço lateral	Wire guide arm	
03.105.000.000	Parafuso retificador do arame	Wire rag bolt	
03.106.000.090	Rolete alinhador do arame	Wire roller	
03.106.001.000	Parafuso da peça 03.106.000	Roller bolt	
03.106.002.000	Suporte dos roletes fixos	Roller support	
03.106.003.000	Suporte do rolete móvel	Roller support	
03.106.004.000	Parafuso allem da peça 03.106.002	Allem bolt	M 5 x 16
03.109.000.000	Parafuso da peça 03.043.000	Allem bolt	
03.069.001.000	Pino elastico 5,0 X 25	Elastic pin	
02.102.001.000	Guia da peça 11 E 102	Wire guide	

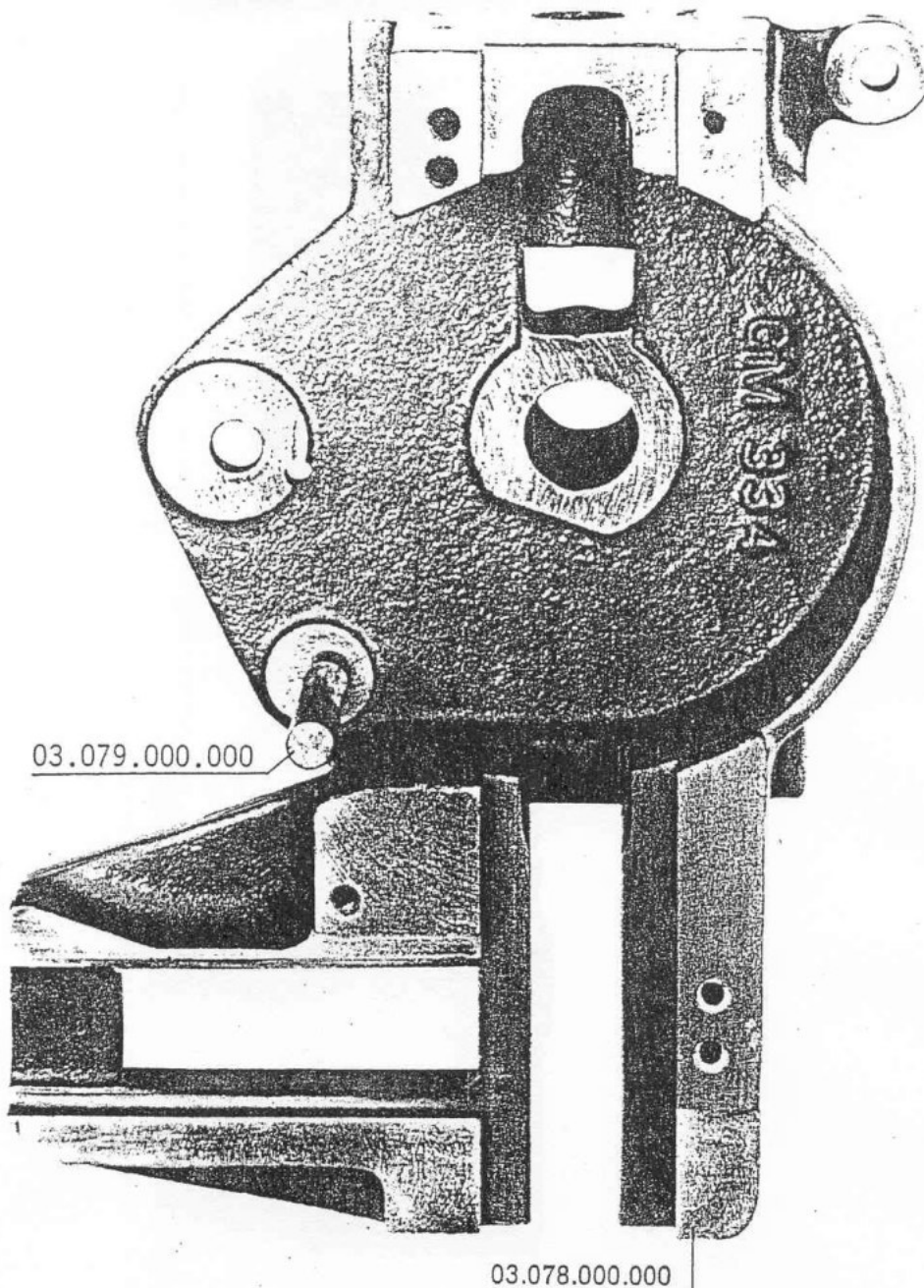
# 10





N.º	DESCRIÇÃO	DESCRIPTION	DIMENSÃO DIMENSION
03.049.001.000	Bucha da peça 03.049.000	Groove	
03.111.000.000	Parafuso do esquadro da mesa	Squares knob	
03.111.001.000	Arruela da peça 03.111.000	Washer	5/16
03.128.000.000	Mola de retorno da alavanca dobradora do grampo	Lever spring	
03.101.000.000	Pino da mesa	Table pin	
03.101.002.000	Pino da mesa menor	Small table pin	
03.133.000.000	Parafuso da peça 129 e 131	Rag bolt	

CABEÇOTE

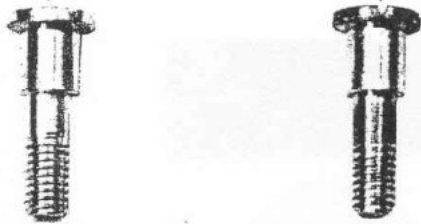




N.º	DESCRIÇÃO	DESCRIPTION	DIMENSÃO DIMENSION
03.078.000.000	Cabeçote	Head	
03.079.000.000	Pino do cabeçote	Pin	

# 12

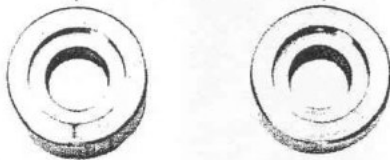
03.081.000.000



03.081.001.000



03.080.000.000

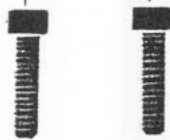


03.054.000.000



03.053.000.000

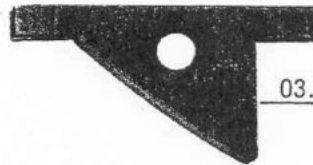
03.055.001.000



03.076.000.000



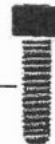
03.052.000.000



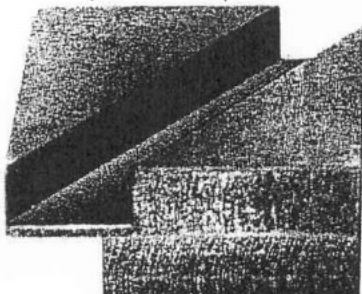
03.077.000.000



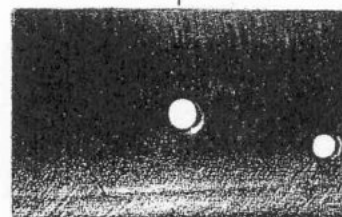
03.075.000.000



03.073.000.000



03.074.000.000

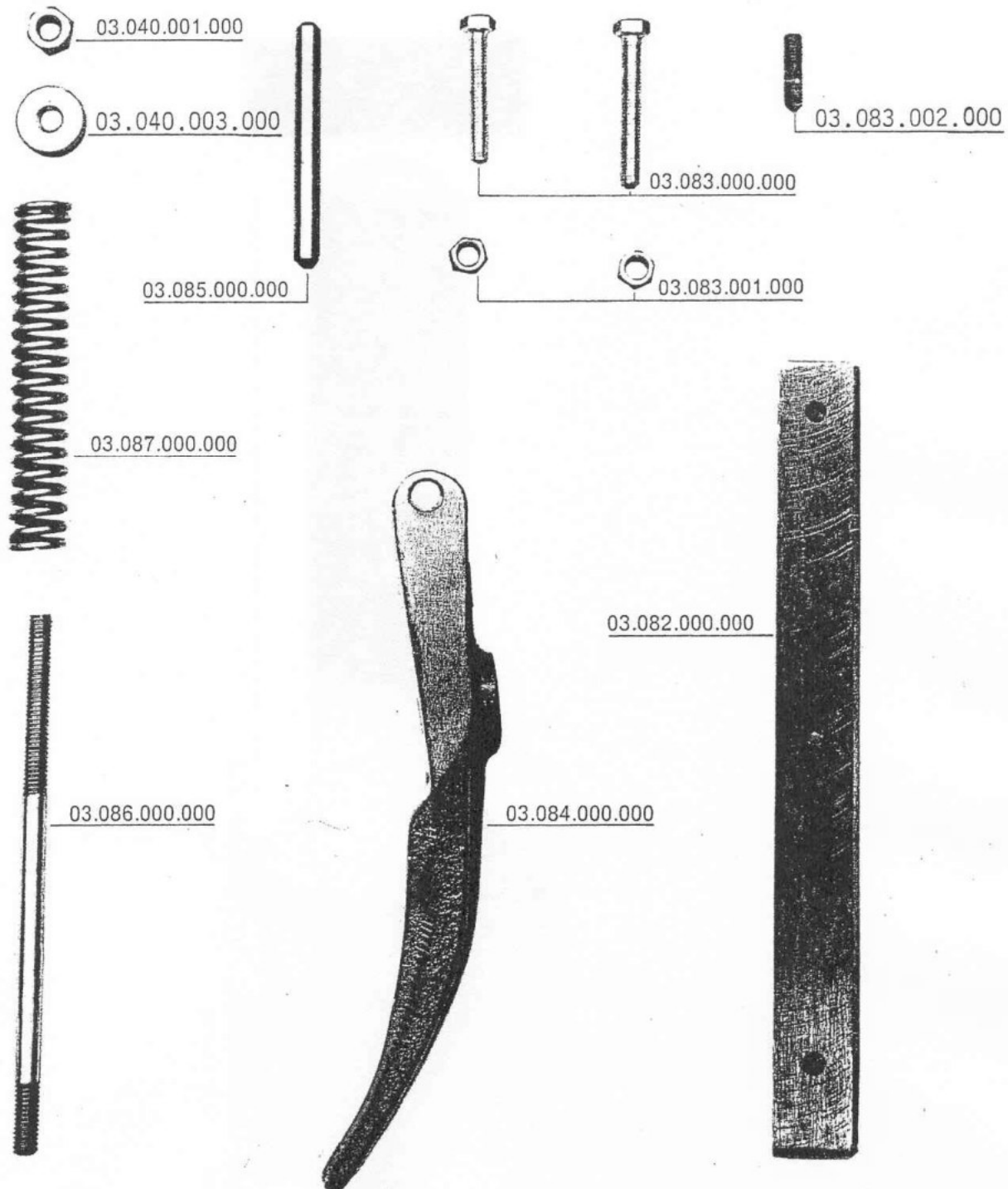




N.º	DESCRIÇÃO	DESCRIPTION	DIMENSÃO DIMENSION
03.052.000.000	Equalizador do tamanho do grampo	Staple equalizer	
03.053.000.000	Parafuso allem da peça 03.052	Allem bolt	5/16 x 3/4
03.054.000.000	Parafuso allem sem cabeça regulador da peça 03.052.000	Cone bolt	M 6 x 12
03.055.001.000	Parafuso allem da tampa 03.055	Allem bolt	M 5 x 20
03.073.000.000	Graduadora do grampo	Staple grader	
03.074.000.000	Tampa da peça 03.073.000	Cover	
03.075.000.000	Parafuso allem da tampa 03.074	Allem bolt	M 6 x 20
03.076.000.000	Eixo excêntrico da peça 03.073.000	Eccentric shaft	
03.077.000.000	Rolete da peça 03.076.000	Roller	
03.080.000.000	Rolete de calibragem	Adjustment roller	
03.081.000.000	Parafuso excêntrico com porca da peça 03.080.000	Eccentric bolt & nut	
03.081.001.000	Porca da peça 03.081.000	Nut	3/8



# 13

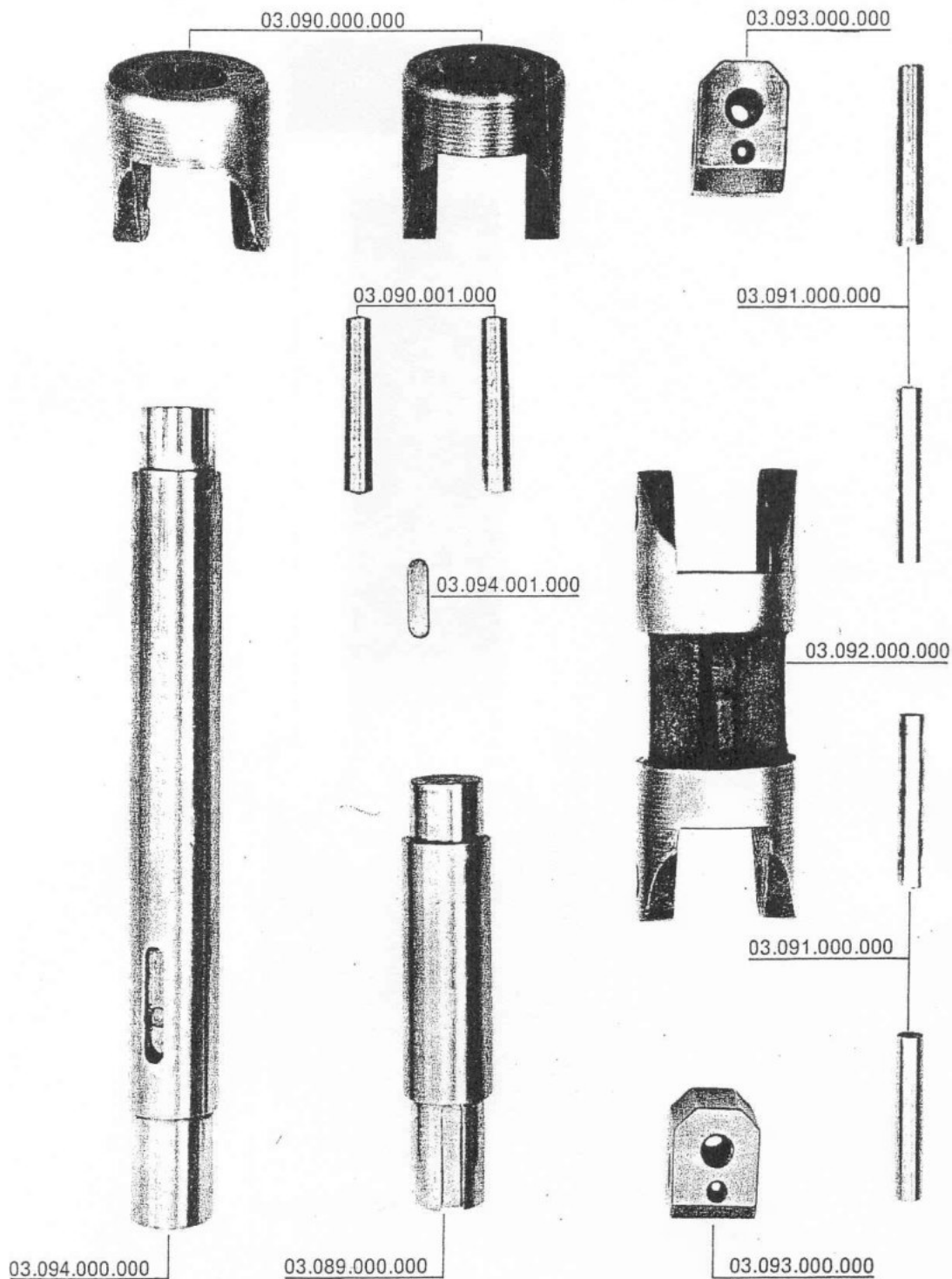




N.º	DESCRIÇÃO	DESCRIPTION	DIMENSÃO DIMENSION
03.040.001.000	Porca da peça 03.040.000 e peça 03.025.000	Bolt	M 6
03.040.003.000	Arruela lisa stanley	Washer	1/4
03.082.000.000	Cunha de ajuste da peça 03.078.000	Head adjust bar	
03.083.000.000	Parafuso da peça 03.082.000	Hex-bolt	
03.083.001.000	Porca da peça 03.083.000	Nut	M 5
03.083.002.000	Parafuso da peça 03.082.000	Stud bolt	
03.084.000.000	Compressora da peça 03.026.001	Staple guide holder lever	
03.085.000.000	Pino da peça 03.084.000	Pin	
03.086.000.000	Parafuso guia da peça 03.087.000	Stud bolt	
03.087.000.000	Mola pressionadora da peça 03.084.000	Main spring	

## EIXO MOTRIZ COMPLETO

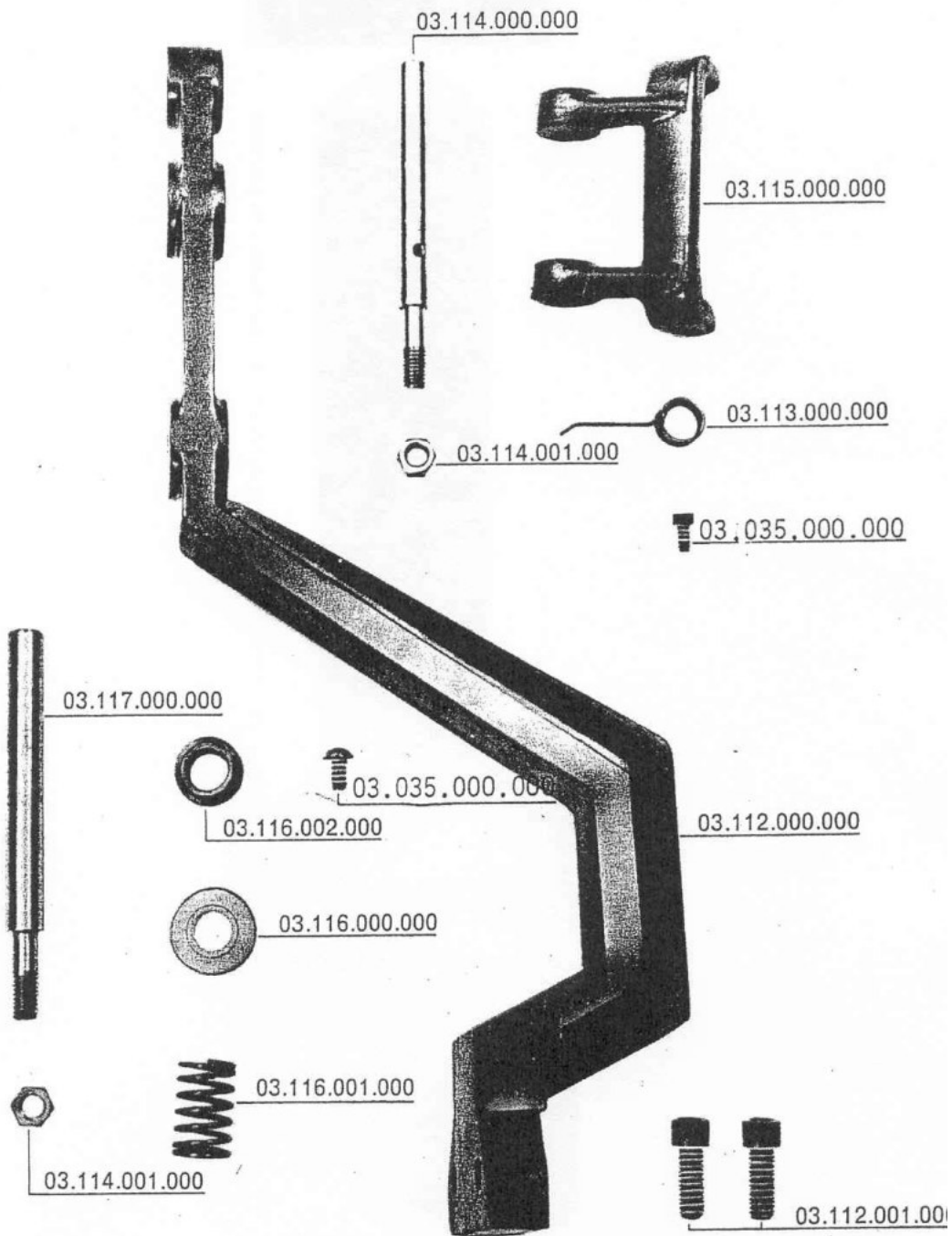
03.094.999.000





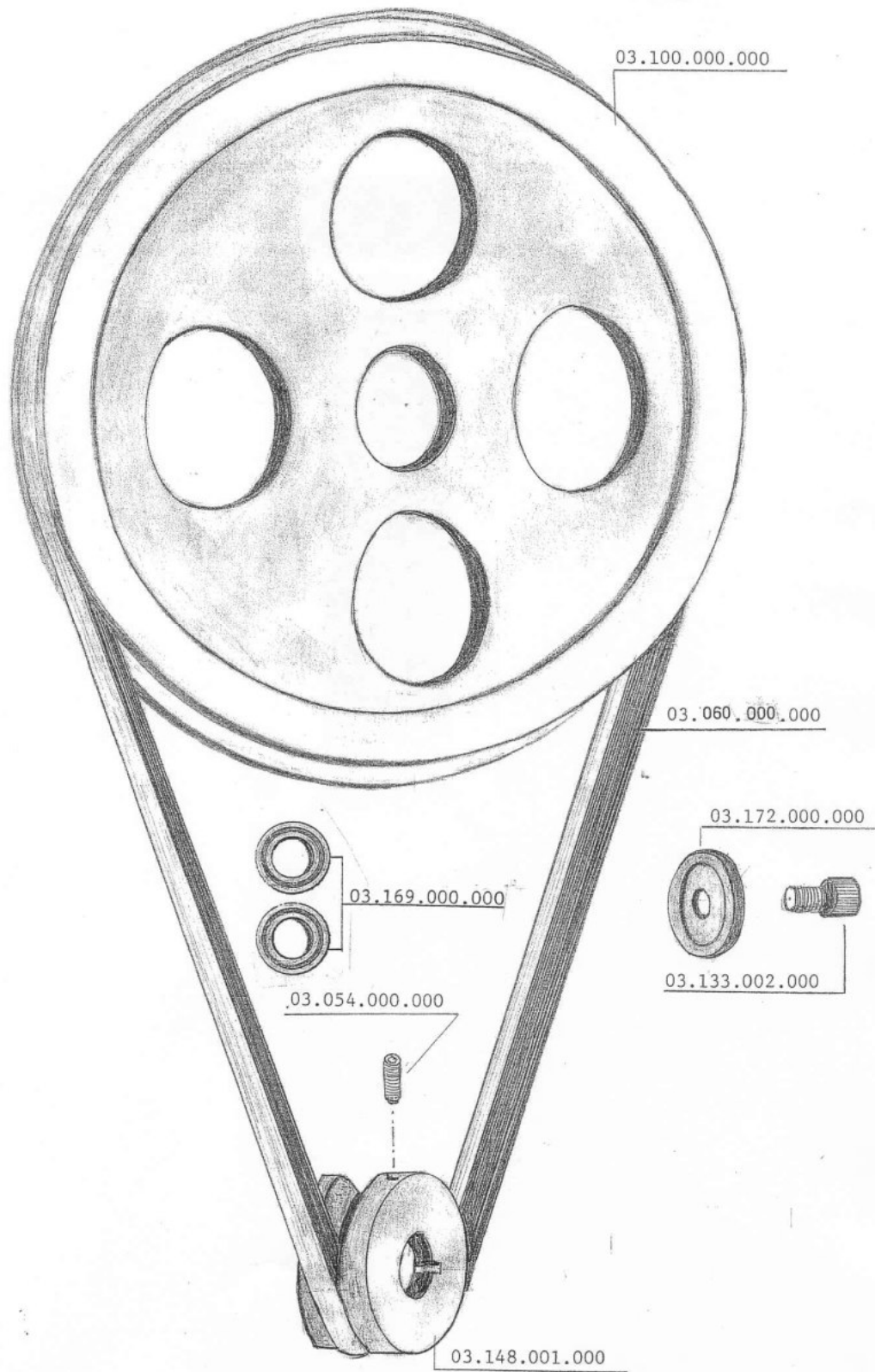
N.º	DESCRIÇÃO	DESCRIPTION	DIMENSÃO DIMENSION
03.089.000.000	Eixo pequeno da peça 03.078.000	Short head shaft	
03.090.000.000	Junta universal pequena	Small joint	
03.090.001.000	Pino cônico da peça 03.090.000	Small joint pin	9,0 x 8,0 x 510
03.091.000.000	Pino da peça 03.090/092/093	Conic pin	
03.092.000.000	Junta universal grande	Large joint	
03.093.000.000	Dado da peça 03.090.000 e da peça 03.092.000	Large joint holder	
03.094.000.000	Eixo grande do corpo	Main head shaft	
03.094.001.000	Chaveta da peça 03.094.000	Chock	

SUPORE DO CARRETEL DE ARAME





N.º	DESCRIÇÃO	DESCRIPTION	DIMENSÃO DIMENSION
03.112.000.000	Braço suporte do carretel	Wire spool arm	
03.112.001.000	Parafuso allem da peça 03.112.000	Allem bolt	M8 X 25
03.113.000.000	Mola da garra do carretel	Spool holder spring	
03.035.000.000	Parafuso allem da peça 03.113.000 e 03.116.002	Allem bolt	M 5 x 10
03.114.000.000	Pino com porca da peça 03.115.000	Spool holder shaft	
03.114.001.000	Porca da peça 03.114.000 e peça 03.117.000	Nut	3/8
03.115.000.000	Garra do carretel	Spool holder	
03.116.000.000	Anel	Ring	
03.116.001.000	Mola	Spring	
03.116.002.000	Bucha	Groove	
03.117.000.000	Pino eixo do carretel com porca	Spool shaft	

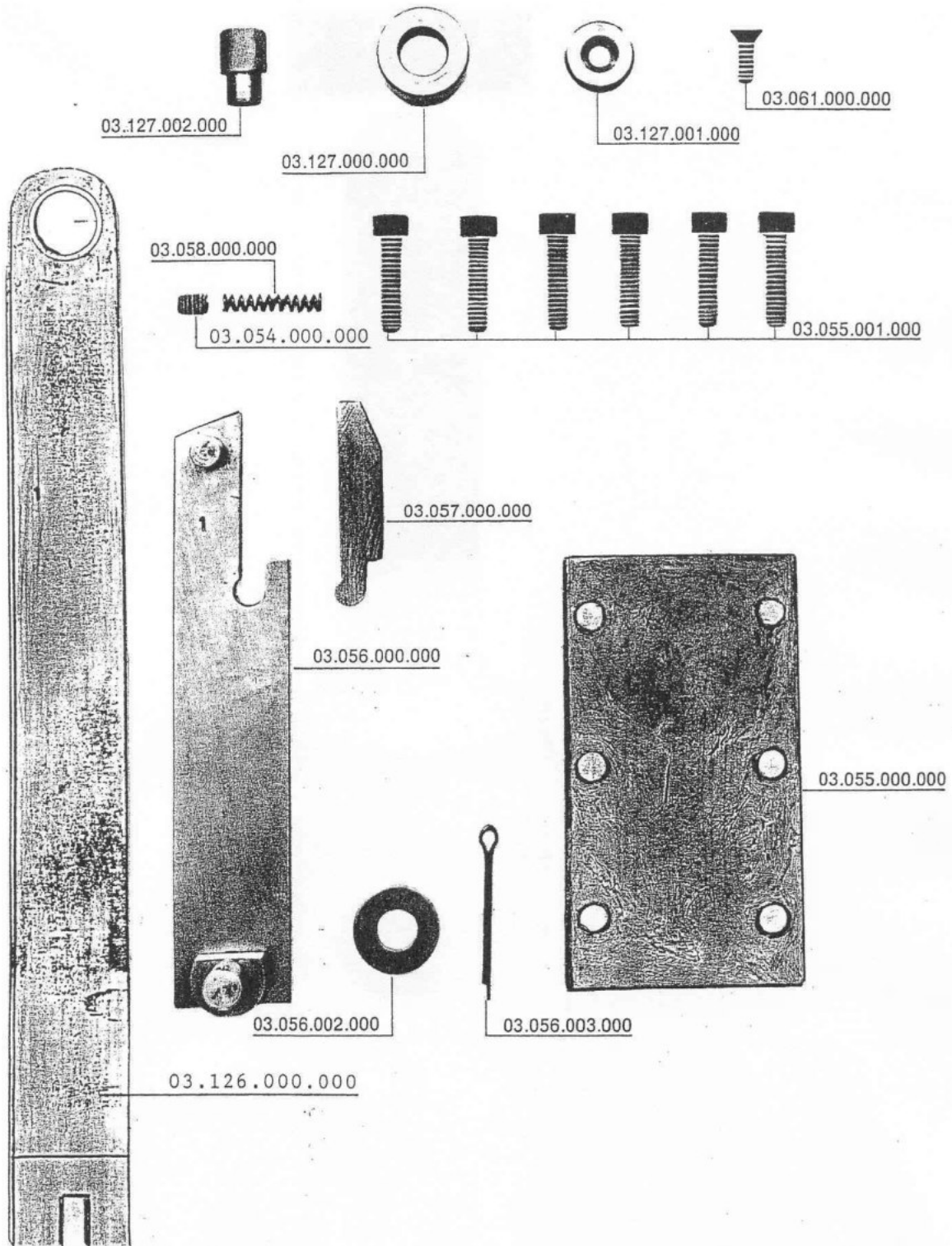




N.º	DESCRIÇÃO	DESCRIPTION	DIMENSÃO DIMENSION
03.100.000.000	Volante	Fly wheel	
03.060.000.000	Correia A88	Wheel belt	
03.172.000.000	Tampa de vedação dos rols.		
03.054.000.000	Parafuso allem da pç. 09.071	Allen bolt	
03.148.009.000	Polia		
03.133.002.000	Parafuso allen da 03.172	Allen bolt	M8 X 20
03.169.000.000	Rolamento	Ball bearing	6005ZZ



# 17





N.º	DESCRIÇÃO	DESCRIPTION	DIMENSÃO DIMENSION
03.055.000.000	Tampa sobre a peça 03.056.000	Cover	
03.055.001.000	Parafuso allem da peça 03.055.000	Allem bolt	M 6 x 20
03.056.000.000	Barra acionadora da fricção	Clutch bar	
03.056.002.000	Arruela stamley da peça 03.056.000	Washer	3/8
03.056.003.000	Cupilha	Split pin	3/32 x 1 3/4
03.057.000.000	Amortecedor da peça 03.013.000	Clutch bolt cushion	
03.058.000.000	Mola da peça 03.057.000	Cushion spring	
03.054.000.000	Parafuso allem sem cabeça da peça 03.058.000	Allem bolt	M 6 x 10
03.061.000.000	Parafuso allem cabeça chata da peça 03.127.002	Flat head bolt	M 5 x 16
03.127.000.000	Rolete da peça 03.127.002	Roller	
03.127.001.000	Arruela da peça 03.127.002	Washer	
03.127.002.000	Pino da peça 03.127.000	Roller pin	
03.126.000.000	BARRA ACIONADORA PÇ 125	Flat bar	



# 18

## VOLANTE REGULADOR DA ESPESSURA



03.121.000.000



03.122.000.000

03.121.001.000



03.123.000.000

03.121.000.000





N.º	DESCRIÇÃO	DESCRIPTION	DIMENSÃO DIMENSION
03.121.000.000	Volante manual regulador da espessura	Thickness handle wheel	
03.121.001.000	Pino elástico	Elastic pin	M 5 x 38
03.122.000.000	Pino da peça 03.121.000	Wheel shaft	
03.123.000.000	Anel da peça 03.122.000	Wheel ring	
03.121.000.000	Pino cônico da peça 03.123.000	Wheel ring pin	5,0 x 4,3 x 38,0