

D

Nagler Typ 14/50-780C

- [1] Abmessungen: L = 354,5; H = 275; B = 99 mm;
- [2] Gewicht: 2,31 kg.
- [3] Zulässiger Luftdruck: 8 bar,
- [4] empfohlener Betriebsdruck: 6 - 8 bar.
- [5] Luftverbrauch pro Eintreibvorgang bei 6 bar: 2 l freie Luft.
- [6] Eintreibgegenstand: Industrieklammern Typ 14 und 155 in den Längen von 25 bis 50 mm.
- [7] A-bewerteter Einzelereignis-Schalleistungspegel $L_{wa,1s} = 86 \text{ dB}$
- [8] A-bewerteter Einzelereignis-Emission Schallleistungspegel am Arbeitsplatz $L_{pa,1s} = 80 \text{ dB}$
- [9]* Vibrationskennwert $2,8 \text{ m/s}^2$
- [10] Magazinart: Oberlader
- [11] Ladekapazität: min 14er = 168 Klammern
- [11] Ladekapazität: min 15er = 152 Klammern
- [12] Luftanschluß: 9 bis 10mm Nennweite

Diese Ersatzteilliste/Servicehinweise bildet mit dem beiliegenden Benutzer-Handbuch die Betriebsanleitung. Bitte vor Inbetriebnahme aufmerksam lesen und Sicherheitshinweise unbedingt beachten.

Achtung: Gerät von der Druckluftzufuhr abkoppeln, Klammermagazin entleeren. Die Befestigung der Kappe muss mit einem Schraubendreher erfolgen, bei dem das Drehmoment auf 14 Nm eingestellt ist.

Austausch des Treibers, Kolbens, Zylinders und der Ventil-O-Ringe

Rote Schraubenabdeckung (A) abnehmen und Schraube (B) entfernen. Luftleitdeckel (C) Schalldämpfer (E) und Kappenabdeckung (F) abheben. Danach die 3 Schrauben (D) entfernen und die Kappe (G) vom Gehäuse entfernen (Bild 1). Danach kann der Kolben (J) und der Zylinder (K) nach oben entnommen werden. Das Hauptventil (H) und die Steuerhülse (I) aus der Kappe entnehmen. Defekte Teile austauschen. Vor dem Wiedereinsetzen O-Ringe einfetten mit O-Ring-Fett 13301706. (Bild 1)

Abluftfrichtung einstellen

Rote Schraubenabdeckung (A) abnehmen und die Schraube (B) lösen.

Den Luftleitdeckel (C) in die gewünschte Richtung drehen. Die Schraube (B) wieder anziehen und die Schraubenabdeckung (A) auf drücken. (Bild 1)

Austausch des Puffers

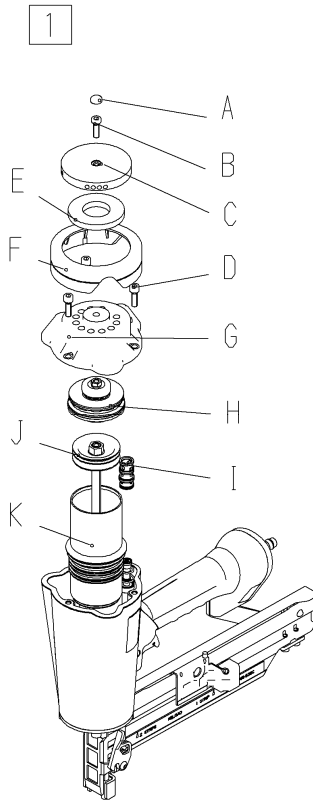
Die 4 Kopfstückschrauben (C) sowie Schraube (A) hinten am Gehäuse herausdrehen. Bolzen (B) entfernen. Das gesamte Magazin vom Gehäuse abziehen. Puffer (D) und (E) aus dem Kopfstück heraushebeln und ersetzen. (Bild 2)

Austausch von Rollfeder und Schubkasten.

Sicherungsscheibe (C) hinten an der Vorschieberarretierung (B) und vorn an der Rollfeder entfernen. Die Rollfeder entspannen, vorn aushaken und zusammen mit dem Vorschieber (A) nach hinten entnehmen. Teile austauschen und wieder montieren. (Bild 3)

Auslösebügel einstellen

Die Schraube (A) lösen, dann den Auslösebügel (B) in der Höhe einstellen und die Schraube wieder fest anziehen. (Bild 4)



Attention: Couper l'appareil de l'alimentation en air comprimé et décharger le chargeur d'agrafes. La fixation du capuchon doit être effectuée à l'aide d'une clé dynamométrique, réglée à un couple de 14 Nm.

Remplacement marteau, du piston, du cylindre et des joints toriques de la soupape

Retirer le cache vis rouge (A) et enlever la vis (B). Retirer le couvercle de déflecteur (C), l'amortisseur de bruit (E) et le protège-capuchon (F). Puis enlever les 3 vis (D) et le capuchon (G) du corps (figure 1). Dégager ensuite le piston (J) et le cylindre (K) par le haut. Retirer la soupape principale (H) et la douille de commande (I) du capuchon. Remplacer les pièces défectueuses. Graisser les joints toriques avec la graisse 13301706 avant de les replacer les joints dans l'appareil (figure 1).

Réglage du sens de l'échappement de l'air

Retirer le cache vis rouge (A) et desserrer la vis (B). Tourner le couvercle de déflecteur (C) dans la direction souhaitée. Resserrer la vis (B) et placer le cache vis (A). (Figure 1)

Remplacement de l'amortisseur

Dévisser les 4 vis à tête (C) et la vis (A) situées au dos du corps. Oter les boulons (B). Retirer tout le chargeur du corps. Enlever les amortisseurs (D) et (E) de la pièce de tête et les remplacer. (Figure 2)

Remplacement le ressort et le chariot.

Dégager le circlip (C) à l'arrière au niveau du bouton d'arrêt du chariot (B) et à l'avant sur le ressort. Détendre le ressort, le décrocher à l'avant et le démonter avec chariot (A) par l'arrière. Remplacer les pièces et les remonter. (Figure 3)

Réglage de l'étrier de sécurité

Desserrer la vis (A), puis régler la hauteur de l'étrier de sécurité (B) et resserrer à fond la vis. (Figure 4)

E

Grapadora neumática tipo 14/50-780C

Esta lista de piezas de recambio y las indicaciones de servicio son parte de las instrucciones de uso junto con el manual del usuario adjunto. Por favor léalas atentamente antes de operar el aparato y observe estrictamente las indicaciones de seguridad.

Atención: Desacople el aparato de la alimentación de aire comprimido y vacíe el cargador de grapas. Es necesario fijar la tapa con una llave dinamométrica ajustada a 14 Nm.

Cambio de la lengüeta, el pistón, el cilindro y los aros tóricos de la válvula

Retire la cubierta roja del tornillo (A) y quite el tornillo (B). Levante la cubierta del deflector (C), el silenciador (E) y la cubierta de la tapa (F). Posteriormente quite los tres tornillos (D) y retire la tapa (G) de la carcasa (Figura 1). Ahora extraiga el pistón (J) y el cilindro (K) hacia arriba. Extraiga la válvula principal (H) y el manguito de control (I) de la tapa. Sustituya las piezas defectuosas. Antes de montar nuevamente el aparato, engrase los aros tóricos con grasa especial 13301706 (Figura 1).

Ajustar la dirección del aire de escape

Retire la cubierta roja del tornillo (A) y quite el tornillo (B). Gire la cubierta del deflector (C) en la dirección deseada. Coloque y apriete de nuevo el tornillo (B) y presione la cubierta del tornillo (A). (Figura 1)

Cambio del amortiguador

Extraiga los cuatro tornillos de la cabeza (C) y el tornillo (A) en la parte posterior de la carcasa. Retire el perno (B). Extraiga el cargador completo de la carcasa. Extraiga el amortiguador (D) y (E) de la cabeza y reemplace el amortiguador. (Figura 2)

Cambio del muelle y el empujador.

Retire el clip (C) en la parte posterior del bloqueo del empujador (B) y por delante del muelle. Destense el muelle, desenganchelo por delante y extraígallo hacia atrás junto con el alimentador (A). Cambie las piezas y monte de nuevo el aparato. (Figura 3)

Ajustar el estribo de seguridad

Suelte el tornillo (A), ajuste la altura del estribo de seguridad (B) y apriete de nuevo el tornillo. (Figura 4)

I

Fissatrice pneumatica Tipo 14/50-780C

Le istruzioni per l'uso sono composte dalla presente lista dei pezzi di ricambio/indicazioni per la manutenzione e dal manuale per l'utente in allegato. Per favore prima di mettere in funzione l'apparecchio leggere attentamente le istruzioni per l'uso e seguire assolutamente le indicazioni per la sicurezza.

Attenzione: sganciare l'apparecchio dall'afflusso dell'aria compressa, svuotare il caricatore a morsetto. La calotta va fissata con una chiave dinamometrica, impostata su una coppia di 14 Nm.

Sostituzione del driver, del pistone, del cilindro e delle guarnizioni circolari della ventola

Rimuovere il coperchio di colore rosso (A) e togliere la vite (B). Sollevare il coperchio della condotta dell'aria (C), il silenziatore (E) e la ricopertura del tappo (F). Dopodiché togliere le 3 viti (D) e rimuovere il tappo (G) della scatola (Bild 1). Dopo di ciò è possibile tirare verso l'alto il pistone (J) e il cilindro (K). Rimuovere la valvola principale (H) e la bussola di comando (I) dal tappo. Sostituire i pezzi difettosi. Lubrificare con grasso tipo 13301706 le guarnizioni circolari prima di reinserirle. (Figura 1)

Regolare la direzione dell'aria di sfogo

Rimuovere il coperchio di colore rosso (A) e svitare la vite (B). Ruotare nella direzione voluta il coperchio della condotta dell'aria (C). Riavvitare la vite (B) e reinserire sopra il coperchio (A). (Figura 1)

Sostituzione dell'ammortizzatore

Svitare le 4 viti della testina (C) e la vite (A) posta dietro alla scatola. Rimuovere i bulloni (B). Estrarre completamente il

GB

Pneumatic Stapler Type 14/50-780C

This replacement parts list/service instructions and the enclosed user handbook constitute the operating instructions. Please read carefully before use and strictly observe the safety rules.

Caution: Disconnect tool from compressed air supply and empty stapler magazine. Cap must be attached using a torque wrench with the torque set to 14 Nm.

Replacement of driver, piston, cylinder and valve o-rings

Remove red screw cover (A) and screw (B). Lift off air deflector (C) silencer (E) and cap cover (F). Then remove the 3 screws (D) and the cap (G) from the housing (Picture 1). The piston (J) and the cylinder (K) can now be lifted up and removed. Remove the main valve (H) and the control socket (I) from the cap. Replace faulty parts. Grease the o-rings with o-ring grease 13301706 before reassembly. (Picture 1)

Set exhaust air direction

Remove red screw cover (A) and loosen screw (B). Turn air deflector (C) in desired direction. Tighten screw (B) again and press screw cover (A) on. (Picture 1)

Replacement of bumper

Unscrew the 4 nose housing screws (C) and also screw (A) at the back of the housing. Remove bolt (B). Take the entire magazine off the housing. Remove bumper (D) and (E) from nose housing and replace. (Picture 2)

Replacement of roller spring and pusher.

Remove safety plate (C) at the back of pusher stop (B) and at the front on roller spring. Release the roller spring, unhook at the front and remove together with pusher (A) at the back. Replace the parts and reassemble. (Picture 3)

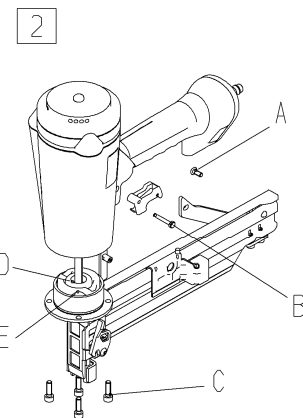
Position trigger

Loosen screw (A), then set position of trigger (B) and tighten screw again. (Picture 4)

F

Agrafeuse pneumatique type 14/50-780C

Cette Nomenclature des pièces détachées et Instructions de montage et le Manuel de l'utilisateur font partie du Mode d'Emploi. Veuillez les lire attentivement avant utilisation; respectez impérativement les consignes de sécurité.



caricatore dalla scatola. Sollevare e sostituire gli ammortizzatori (D) e (E) della testina. [Figura 2]

Sostituzione della molla a spirale e del cassetto.

Rimuovere la rosetta di sicurezza (C) posta dietro al fincorsa della staffa d'avanzamento (B) e davanti alla molla a spirale. Allentare la molla a spirale, sganciarla sul davanti e rimuoverla assieme all'avanzatore (A) tirando verso dietro. Sostituire i pezzi e rimontare. [Figura 3]

Regolare l'archetto di scatto

Allentare la vite (A), poi regolare l'altezza dell'archetto di scatto (B) e riavvitare la vite stringendola bene. [Figura 4]

NL

Luchtdruktacker Type 14/50-780C

Deze lijst van vervangonderdelen / serviceaanwijzingen vormt samen met het bijgevoegde gebruikershandboek de gebruikshandleiding. Lees die a.u.b. aandachtig door en volg de veiligheidsaanwijzingen zeker op.

Opgelet: Toestel van de drukluchtoevoer loskoppelen, klemmagazijn leegmaken. De bevestiging van de kap moet met een koppelmomentsleutel gebeuren, waarbij het koppelmoment op 14 Nm is ingesteld.

Vervanging van de driver, kolf, cilinder en de ventiel-o-ring

Rode schroefafdekking (A) afnemen en schroef (B) verwijderen. Luchtbuisdeksel (C) geluidsdemper (E) en kapafdekking (F) afnemen. Daarna de 3 schroeven (D) verwijderen en de kap (G) van de behuizing verwijderen (afbeelding 1). Daarna kan de kolf (J) en de cilinder (K) naar boven weggenomen worden. Het hoofdventiel (H) en de belastingshuls (I) uit de kap wegnemen. Defecte delen vervangen. Voor het terugzetten de o-ringen invetten met o-ringvet 13301706. [Afbeelding 1]

Richting afvoerlucht instellen

Rode schroefafdekking (A) afnemen en de schroeven (B) losmaken. De luchtbuisdeksel (C) in de gewenste richting draaien. De schroeven (B) opnieuw aandraaien en de schroefafdekking (A) vastdrukken. [Afbeelding 1]

Vervanging van de buffer

De 4 bufferbankschroeven (C) en schroeven (A) achter op de behuizing eruit draaien. Bouten (B) verwijderen. Het volledige magazijn van de behuizing wegnemen. Buffer (D) en (E) uit de bufferbalk heffen en vervangen. [afbeelding 2]

Vervanging van rolveer en schuiflade

Borgveer (C) achter aan de pal van de voorplankkast (B) en voor aan de rolveer verwijderen. De rolveer ontspannen, vooraan losmaken en samen met de voorplank (A) naar achter wegnemen. Delen vervangen en opnieuw monteren. [Afbeelding 3]

Afsluitingsbeugel instellen

De schroef (A) losmaken, dan de afsluitingsbeugel (B) in de hoogte instellen en de schroef weer vast aandraaien. [Afbeelding 4]

DK

Tryklufstømmaskine type 14/50-780C

Reservedelslisten / serviceanvisningerne udgør sammen med vedlagte bruger-håndbog driftsmanualen. Bør læses omhyggeligt igennem før apparatet tages i brug. Vær meget opmærksom på sikkerhedsanvisningerne.

Bemærk: Afbryd tryklufttilførslen til apparatet, tøm hæfteklammemagasinet. Fastgørelsen af afskærmningen skal ske med en drejningsmomentnøgle, som er indstillet til et drejningsmoment på 14 Nm.

Udskiftning af fremføringen, stemplet, cylinderen og ventil-o-ringene

Tag det røde skruedæksel (A) af og fjern skruen (B). Løft luftlededækslet (C) lyddæmperen (E) og afskærmningsbeslaget (F) af. Fjern derefter de 3 skrue (D) og afskærmningen (G) fra huset (iill. 1). Derefter kan stemplet (J) og cylinderen (K) tages ovenud af huset. Tag hovedventilen (H) og styringshylsteret (I) ud af afskærmningen. Udskift defekte dele. Før de sættes i igen smøres o-ringene ind i o-ring-fedt 13301706. (iill. 1)

Indstilling af luftafledningsretning

Tag det røde skruedæksel (A) af og løsn skruen (B). Drej luftlededækslet (C) i den ønskede retning. Stram skruen (B) til igen og tryk skruedækslet (A) på. (iill. 1)

Udskiftning af bufferet

Drej de 4 skrue (C) i hovedstykket samt skruen (A) på bagsiden af huset ud. Fjern bolten (B). Træk hele magasinet ud af huset. Sving bufferne (D) og (E) ud af hovedstykket og udskift dem. (iill. 2)

Udskiftning af rullefeder og skydekassette.

Fjern låseskiverne (C) bagest på skydekassetens fastgørelse (B) og forrest ved rullefederen. Aflast rullefederen, hægt den af forrest og træk den baglæns ud sammen med skydekassetten (A). Udskift delene og monter dem igen. (iill. 3)

Indstille udløsningsbøjlen

Løsn skruen (A), indstil så udløsningsbøjlen (B) i højden og stram skram skruen godt til igen. (iill. 4)

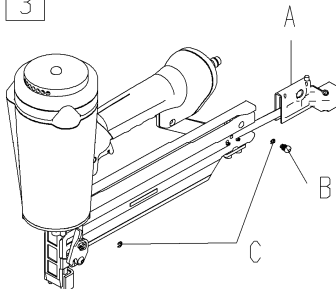
S

Tryklufstdriven spikpistol typ 14/50-780C

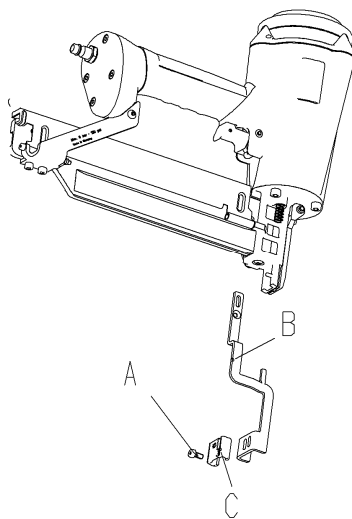
Denna reservdelslista/serviceanvisning, tillsammans med bifogade användarhandbok, utgör bruksanvisningen. Läs den uppmärksamt och följ säkerhetsanvisningarna ovillkorligt.

Observera: Koppla bort apparaten från tryklufsmatningen och tøm klammermagasinet. Fastsättningen av locket måste göras med en momentnyckel som är inställd på ett vridmoment på 14 Nm.

3



4



Utbyte av drivningen, kolven, cylindern och ventil-O-ringarna

Ta bort den röda skruvövertäckningen (A) och skruven (B). Lyft upp luftledarlocket (C), ljuddämparen (E) och kåplocket (F). Ta sen bort de 3 skruvarna (D) och ta bort kåpan (G) från huset (Bild 1). Därefter kan kolven (J) och cylindern (K) tas ur uppåt. Ta ut huvudventilen (H) och styrhylsan (I) ur kåpan. Byt defekta delar. Fetta in O-ringarna med O-ringsfett 13301706 (Bild 1), innan det sätts på plats.

Inställning av fränlufttriktionen

Ta bort den röda skruvövertäckningen (A) och lossa skruven (B). Vrid luftledarlocket (C) till önskad riktning. Dra fast skruven (B) igen och tryck på skruvövertäckningen (A). (Bild 1)

Byte av bufferten

Skruva ut de 4 huvudskruvarna (C) och skruven (A) bak på huset. Ta bort bult (B). Dra bort hela magasinet från huset. Lirka ut buffert (D) och (E) ur huvudstycket och byt ut dessa. (Bild 2)

Byte av rullfjäder och skjutlåda.

Ta bort säkringsbrickorna (C) bakom frammatningslåsningen (B) och framför rullfjädern. Spänn loss rullfjädern, haka loss den framme och ta loss den tillsammans frammataren (A) bakåt. Byt ut delarna och montera åter. (Bild 3)

Inställning av utlösningbygeln

Lossa skruven (A) och ställ in utlösningbygeln (B) i höjden och dra åter fast skruven. (Bild 4)

SF

Paineilmanaulauskone tyyppi 14/50-780C

Tämä varaosalista/huolto-opas sekä mukana oleva käyttäjän käsikirja muodostavat käyttöohjeen. Lue kaikki dokumentit huolellisesti läpi ennen käyttöönottoa ja noudata ehdottomasti turvaohjeita.

Huom: irrota laite paineilmän syötöstä ja tyhjennä puristinsäiliöosa. Suoja täyttyä kiinnittää momenttiavaimella, joka on säädetty 14 Nm:n vääntömomenttiin.

Käyttöyksikön, männän, sylinterin ja venttiilin O-renkaan vaihto

Poista punainen ruuvisuojus (A) ja irrota ruuvi (B). Nosta ilmanjohdinsuojus (C), äänenvaimennin (E) ja holkinsuojus (F). Sen jälkeen irrota 3 ruuvia (D) sekä holkki (G) rungosta (kuva 1). Männän (J) ja sylinterin (K) voi tämän jälkeen nostaa ylöspäin ja ottaa pois. Irrota pääventtiili (H) sekä ohjaushylsy (I) holkista. Vaihda vialliset osat. Rasvaa O-rengas uudelleen käyttööä varten O-rengasrasvalla 13301706. [Kuva 1]

Poistoilman suunnan säätäminen

Poista punainen ruuvisuojus (A) ja löysää ruuvi (B). Käännä ilmanjohdinsuojusta (C) haluttuun suuntaan. Kiristä jälleen ruuvi (B) ja paina auki ruuvisuojus (A). [Kuva 1]

Iskunvaimentimien vaihto

Käännä auki 4 tasakärkiruuvia (C) sekä ruuvi (A) rungon takapuolella. Irrota pulitti (B). Vedä koko säiliöosa rungosta. Väännä iskunvaimentimet (D) ja (E) pois päätykappaleesta ja vaihda ne. [Kuva 2]

Rullajousen ja vetolaatikon vaihtaminen.

Irrota takana sulkuluukkulaatikon lukituksessa (B) sekä edessä rullajousessa olevat varmistinlevyt (C). Laukaise rullajouset, irrota edestä hakasista ja poista yhdessä sulkuluukun (A) kanssa vetämällä taaksepäin. Vaihda osat ja asenna uudet paikoilleen. [Kuva 3]

Vapautussalpojen säätäminen

Löysää ruuvi (A) ja aseta vapautussalpa (B) oikealle korkeudelle. Sitten kiristä jälleen ruuvi tiukasti kiinni. [Kuva 4]

PL

Wbijarka do klamer na sprężone powietrze, typ 14/50-780C

Niniejsza lista części zamiennych / instrukcja serwisowania, wraz z załączoną instrukcją dla użytkownika stanowi instrukcję eksploatacji. Przed rozruchem prosimy o jej dokładne przeczytanie i koniecznie przestrzegać instrukcji bezpieczeństwa.

Uwaga: Odłączyć urządzenie od sprężonego powietrza, opróżnić magazynek kłamrowy. Mocowanie kołpaka należy wykonać za pomocą klucza dynamometrycznego na którym należy ustawić moment wynoszący 14 Nm.

Wymiana napędu, tłoka, cylindra i uszczelki zaworowych oring.

Zdjąć czerwoną osłonę śruby (A) i wykręcić śrubę (B). Zdjąć pokrywę przepuszczającą powietrze (C), tłumik (E) oraz osłonę kołpaka (F). Następnie odkręcić 3 śruby (D) i zdjąć kołpak (G) z obudowy [rysunek 1]. Teraz można podnieść w górę tłok (J) i cylinder (K). Wyjąć zawór główny (H) i tulejkę sterującą (I) z kołpaka. Wymienić uszkodzone części. Przed ponownym montażem należy posmarować uszczelki oring specjalnym smarem do uszczelki 13301706. [rysunek 1]

Ustawianie kierunku wylotu powietrza

Zdjąć czerwoną osłonę śruby (A) i poluzować śrubę (B). Obrócić pokrywę powietrzną (C) w żądany kierunek. Dokręcić ponownie śrubę (B) i wcisnąć z powrotem osłonę śruby (A). [rysunek 1]

Wymiana zderzaka

Wykręcić 4 śruby głowicy (C) oraz śrubę (A) z tyłu obudowy. Wymontować trzpienie (B). Sciągnąć całą magazynek z obudowy. Wyjąć zderzak (D) oraz (E) z głowicy i wymienić. [rysunek 2]

Wymiana sprężyny rolkowej i skrzynki wysuwnej.

Wymontować podkładki zabezpieczające (C) znajdujące się z tyłu układu blokady kasety przesuwnej (B) i wyjąć od przodu sprężynę rolkową. Popuszczyć i poluzować sprężynę, wyhaczyć ją z przodu i wraz z suwakiem (A) zdemontować od tyłu. Wymienić części i ponownie dokonać montażu. [rysunek 3]

Regulacja pałaka łączącego

Poluzować śrubę (A), następnie wyregulować wysokość pałaka łączącego (B) i dokręcić ponownie śrubę [rysunek 4]

Эта ведомость запасных частей / указания по техническому обслуживанию вместе с прилагаемым руководством пользователя образуют руководство по эксплуатации. Пожалуйста, внимательно прочтите перед вводом в эксплуатацию и обязательно соблюдайте указания по безопасности.

Внимание: Отсоединить устройство от подачи сжатого воздуха. Опорожнить сбойный магазин. Крепление крышки должно осуществляться с помощью динамометрического ключа, на котором момент вращения установлен на 14 Нм.

Замена ведущего элемента, поршня, цилиндра и уплотнительных колец круглого сечения клапана

Снять красную защиту винта (А) и удалить винт (В). Снять воздуходоуправляющую крышку (С), глушитель (Е) и кожух крышки (F). Затем удалить 3 винта (D) и удалить крышку (G) с корпуса (рис. 1). Затем можно вверх извлечь поршень (J) и цилиндр (K). Извлечь из крышки главный клапан (H) и регулировочную втулку (I). Заменить неисправные детали. Перед последующим вставлением смазки для уплотнительных колец круглого сечения 13301706. (рис. 1) смазать уплотнительные кольца круглого сечения

Регулировка вытяжного направления

Снять красную защиту винта (А) и ослабить винт (В). Повернуть воздуходоуправляющую крышку (С) в требуемое направление. Затянуть винт (В) и надавить защиту винта (А). (Рис. 1)

Замена амортизатора

Вывинтить сзади на корпусе 4 винта головной части (С), а также винт (А). Удалить болт (В). Полностью снять весь магазин с корпуса. Вынуть из головной части и заменить амортизатор (D) и (E). (Рис. 2)

Замена роликовой пружины и выдвижного ящика.

Удалить стопорную шайбу (С) сзади на фиксации выдвижного ящика (В) и впереди на роликовой пружине. Разжать роликовую пружину, отцепить впереди и извлечь с задвижкой (А) назад. Заменить детали и произвести монтаж. (Рис. 3)

Регулировка спусковой скобы

Ослабить винт (А). Затем отрегулировать по высоте спусковую скобу (В) и снова затянуть до отказа винт. (Рис. 4)

1	O-Ring	13300011	39	Hebel	14404564
2	O-ring	13300021		Lever	
3	Joint torique	13300026		Levier	
4	Aro torico	13300051		Palanca	
5		13300052			
6		13300060			
7		13300065	40	Kopfstück	14409448
8		13300071		Nose housing	
9		13300091		Tête	
10		13300101		Testero	
11		13300135	41	Lasche	14408567
23		13301758		Hook plate	
25		13302647		Plaquette d' ancrage	
26		13303108		Placa con ganchos	
29		13302993			
33		13303062	42	Kopfstückklappe	14408783
35		13303128		Nose housing door	
82		13300028		Clapet de la tête	
				Puerta testero	
12	Sicherungsscheibe	13300347	43	Auslösebügel	14408785
	Retaining washer			Safety yoke	
	Clips			Palpeur de sécurité	
	Clip			Estribo de seguridad	
13	Sicherungsring	13300355	44	Auslöseschuh	14408870
	Circlip			Safety shoe	
	Clips			Sabot de déclencheur	
	Aro de seguridad			Pedel de seguridad	
14	Sicherungsmutter	13300437	45	Klammerträger	14409577
15	Safety nut	13300439		Staple carrier	
	Ecrou de sûreté			Support d'agrafes	
	Tornillo de seguridad			Cargador grapas	
16	Druckfeder	13303110	46	Aufkleber Magazin	14408616
24	Compression spring	13301775		Magazine label	
28	Ressort à pression	13302990		Étiquette	
30	Muelle de presión	13302994		Etiqueta	
34		13303063			
17	Zylinderschraube	13301117	47	Kolben, kompl	14408571
19	Allan screw	13301137		Piston, cpl	
27	Vis cylindrique	13302942		Piston, cpl	
31	Tornillo allen	13303014		Piston, cpl	
36		13303067			
20	Senkschraube	13301273	48	Kolbenring	14408618
	Countersunk screw			Piston ring	
	Vis creuse fraisée			Segment de piston	
	Tornillo avellanado			Aro del piston	
21	Linsenschraube	13301352	49	Puffer	14408574
	Lens head screw			Bumper	
	Vis creuse fraisée			Amortisseur	
	Tornillo cabeza de la lente			Amortiguador	
22	Rollfeder	13301614	50	Treiberführung	14408588
	Roller spring			Driver guide	
	Ressort enroulé			Guide-marteau	
	Muelle espiral			Guia martillo	
32	Schraubenabdeckung	13303015	51	Gehäuse	14408575
	Screw Cover			Body	
	VisCache			Corps	
	Tornillo Tapa			Cuerpo	
37	Stecknippel	14000244	52	Kappendichtung	14408576
	Plug-in nipple			Cap seal	
	Raccord enfichable			Capuchon douille	
	Manguito enchufable			Cabeza de fijacion	
38	Werkzeug Teil 1	14405972	53	Kappenabdeckung	14408784
	Front nose			Cover	
	Plaque frontale			Cache	
	Placa guia delantera			Tapa	
54			54	Luftleitdeckel	14408786
				Air deflector	
				Couvercle de deflecteur	
				Tapa deflectora de aire	

Ο παρών κατάλογος ανταλλακτικών/οδηγίες επισκευής αποτελούν μαζί με το συνοδευτικό εγχειρίδιο χρήστη τις οδηγίες χρήσης. Παρακαλούμε να τις διαβάσετε προσεκτικά πριν από την έναρξη χρήσεως και να τηρείτε αυστηρά τα προληπτικά μέτρα ασφαλείας

Προσοχή: Αποσυνδέστε τη συσκευή από τον πεπιεσμένο αέρα και αδειάστε τον αποθηκευτικό χώρο αγκίστρου. Η περισφιξη του πόματος θα πρέπει να πραγματοποιηθεί με δυναμομετρικό κλειδί σύσφιξης με ρύθμιση της ροπής στρέψεως στα 14 Nm.

Αντικατάσταση οδηγού, εμβόλου, κυλίνδρου και κυκλικών δακτύλιων βαλβίδας
Αφαιρέστε το κόκκινο κάλυμμα της βίδας (Α) και τη βίδα (Β). Ανασηκώστε το πόμα διεύθυνσης αέρα (C) το σταγαστήρα (E) και το κάλυμμα του πόματος (F). Στη συνέχεια αφαιρέστε τις 3 βίδες (D) και το πόμα (G) από το περίβλημα (εικόνα 1). Εν συνεχεία μπορείτε να τραβήξετε προς τα πάνω το έμβολο (J) και τον κύλινδρο (K). Αφαιρέστε την κύρια βαλβίδα (H) και την μπουμπίνα καθοδήγησης (I) από το πόμα. Αντικαταστήστε τα ελατοματικά μέρη. Κατά την επανατοποθέτηση λιπάνετε τους κυκλικούς δακτύλιους με γράσο δακτύλιων 13301706. (εικόνα 1)

Ρύθμιση κατεύθυνσης εξερχόμενου αέρα

Αφαιρέστε το κόκκινο κάλυμμα της βίδας (Α) και ξεβιδώστε τη βίδα (Β). Περιστρέψτε το πόμα διεύθυνσης αέρα (C) προς την επιθυμητή κατεύθυνση. Τοποθετήστε πάλι τη βίδα (Β) και πιέστε από πάνω το κάλυμμα της βίδας (Α). (εικόνα 1)

Αντικατάσταση αναστατήρα

Αφαιρέστε τις 4 βίδες της κεφαλής (C) καθώς και τη βίδα (Α) στο πίσω μέρος του περιβλήματος. Αφαιρέστε το μπουλόνι (B). Τραβήξτε ολόκληρο το αποθηκευτικό τμήμα από το περίβλημα. Αφαιρέστε τον αναστατήρα (D) και (E) από την κεφαλή και αντικαταστήστε τον. (εικόνα 2)

Αντικατάσταση του κυλινδρικού ελατηρίου και του συρταριού.

Αφαιρέστε το δακτύλιο συγκράτησης (C) πίσω από το συγκρατητή του συρταριού (B) και μπροστά από το κυλινδρικό ελατήριο. Χαλαρώστε το κυλινδρικό ελατήριο, αταγκιστρώστε το από την μπροστινή πλευρά και τραβήξτε το προς τα πίσω μαζί με τον ελατήρα (A). Αντικαταστήστε τα μέρη και συναρμολογήστε τα εκ νέου. (εικόνα 3)

Τοποθέτηση αγκίστρου απελευθέρωσης

Ξεβιδώστε τη βίδα (Α), στη συνέχεια τοποθετήστε το άγκιστρο απελευθέρωσης (B) καθ' ύψος μια σφιξτε ξανά τις βίδες. (εικόνα 4)

55	Kappe	14408579	71	Ventilbuchse	14407761
	Cap			Valve bush	
	Capuchon			Douille de soupape	
	Cabeza			Casquillo valvula	
56	Kappenscheibe	14408580	72	Schaltstift	14407762
	Cap disc			Valve pin	
	Rondelle du capuchon			Bouton de commande	
	Arandela de cabeza			Pasador valvula	
57	Stopfen	14408617	73	Ventilhebel, kompl.	14407946
	Post cap			Trigger, compl	
	Capuchon			Levier de détente	
	Capuchon			Palanca valvula gatillo	
58	Hauptventil	14408581	74	Steuerröhre	14407767
	Main valve			Socket	
	Soupape principale			Douille	
	Valvula principal			Casquillo	
59	Zylinder	14408582	75	Steuerröhre	14408250
	Cylinder			Valve bushing	
	Cylindre			Douille de soupape	
	Cilindro			Casquillo valvula	
60	Zylinderring	14408583	76	Steuerspalten	14407768
	Cylinder spacer			Piston	
	Anneau de cylindre			Piston	
	Espaciador del cilindro			Pistón	
61	Schalldämpfer	14408584	77	Buchse	14404565
	Silencer			Bushing	
	Amortisseur de bruit			Douille	
	Silenciador			Casquillo	
62	Zwischenhülse	14408585	78	Abdeckschiene, kompl.	14409055
	Cylinder, intermediate valve			Cover, cpl	
	Arbre intermédiaire			Rail de couverture, clp	
	Valvula intermedio cilindro			Tapa cargador, clp	
63	Achse	14407740	80	Schenkelfeder	14404611
	Pin			Leg spring	
	Axe			Ressort à branches	
	Eje			Muelle en pata	
64	Schenkelfeder	14408555	81	Rollfederführung	14404616
	Leg spring			Support for roller spring	
	Ressort à branches			Plaquette pour ressort enroulé	
	Muelle en pata			Soporte para muelle en rollo	
65	Hülse	14407743	83	Anschlagdämpfer	14409189
	Sleeve			Piston stop	
	Douille			Douille supérieure	
	Adaptador			Suplemento de tapa	
66	Ventilhebelstift	14407744	84	Vorschieberanschlag	14409485
	Trigger valve stem			Pusher stop	
	Axe de levier de détente			Chariot butoir	
	Pasador valvula gatillo			Empujador tope	
67	Sicherungsring	14408556	85	Federring	13300375
	Circlip			Spring washer	
	Clips			Clips	
	Aro de seguridad			Anillo elastico	
68	Vorschieber, kompl	14409578			
	Pusher, cpl				
	Chariot, cpl				
	Empujador, cpl				
69	Vorschieberarretierung	14408403			
	Pusher stop				
	Bouton d'arrêt pour chariot				
	Boton parada empujador				
70	Endscheibe	14407752			
	End plate				
	plateau de fin				
	Arandela ce cierre				

Deutsch
English
Français
Español

Ersatzteilliste und Servicehinweise
Spare parts list, service instructions
Nomenclature des pièces détachées et instructions de montage
Lista de recambios e instrcciones de uso



Typ 14/50-780C (Art.-Nr. 12000522)
Type
Tipo

